



LOX TILE

PRODUCT CATALOG





COMPANY PROFILE

ยูโรฟอร์ม (ประเทศไทย) เกิดจากความร่วมมือระหว่างกลุ่มบริษัทผู้ผลิตอุตสาหกรรมเหล็กเมทัลชีทในประเทศ และผู้ผลิตวัตถุดิบด้านอุตสาหกรรมเหล็กชั้นนำในต่างประเทศ เพื่อผลิต และนำเข้าสินค้าเกี่ยวกับเหล็กเมทัลชีทที่ใช้ในงานก่อสร้าง และตกแต่งอาคารที่ได้มาตรฐานเทียบเคียงกับต่างประเทศ โดยเน้นที่การนำนวัตกรรม และเทคโนโลยีจากต่างประเทศมาสร้างผลิตภัณฑ์ที่ตอบสนองรูปแบบการใช้งานที่หลากหลาย และทันสมัยของผู้ใช้ในปัจจุบัน และอนาคต โดยคำนึงถึงสิ่งแวดล้อม และสังคมที่ดี

Euroform (Thailand) originated from the cooperation between groups of domestic manufacturers of industrial metal sheets and leading international suppliers of industrial metal products with the mission to provide and import global standard metal sheet -related goods for quality construction projects.

VISION

จากกระแสด้านความต้องการของผู้ออกแบบและผู้ใช้อาคารทุกประเภท ที่เปลี่ยนแปลงตลอดเวลาอย่างรวดเร็วในปัจจุบัน ทำให้ ยูโรฟอร์ม (ประเทศไทย) มุ่งเน้นความร่วมมือกับพันธมิตรทั้งผู้ผลิตวัตถุดิบในต่างประเทศและตัวแทนจำหน่ายในประเทศ มานำเสนอ และตอบสนองกันความต้องการให้ได้รวดเร็วที่สุด โดยอาศัยนวัตกรรมแนวคิด, การผลิต และเทคโนโลยีที่ทันสมัยมาใช้ดำเนินการธุรกิจ จากปณิธานที่ตั้งไว้ว่า “คุณภาพชีวิตสามารถสร้างสรรค์ให้ดีขึ้นได้ จากการนำเทคโนโลยีมาใช้อย่างชาญฉลาด”

“ Quality of life can be refined by smart use of technology ”

MISSION

“ Iconic brand & trendsetter of architectural & cladding material in the domestic market ”

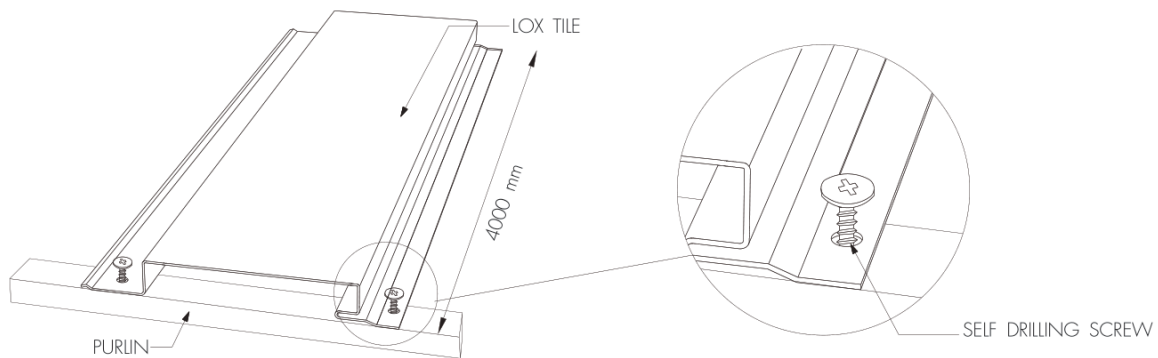
PRODUCT PROFILE

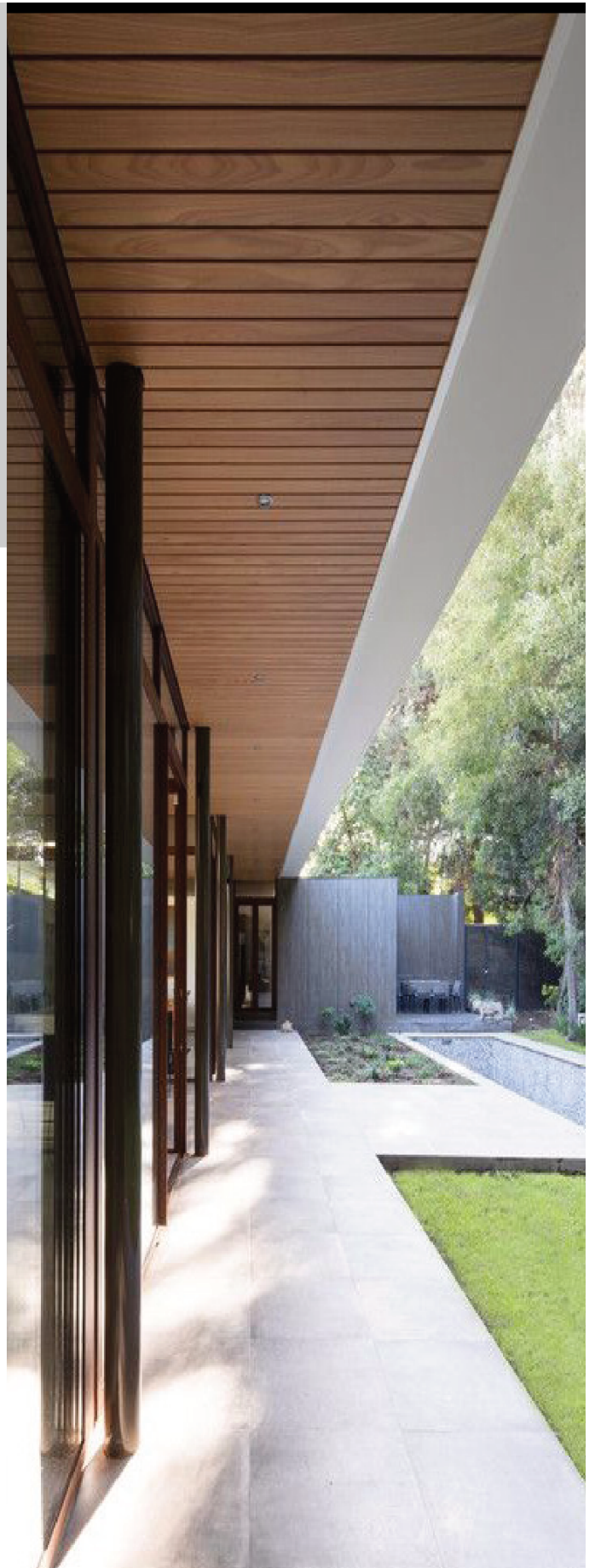
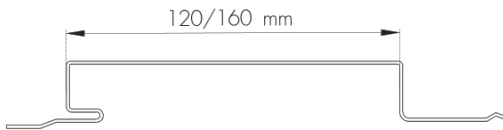
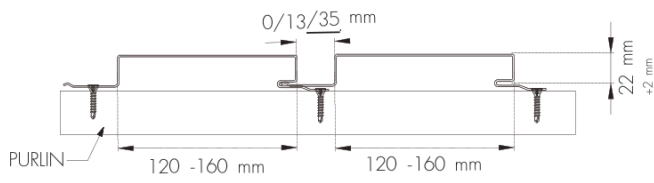
Lox Tile (ล็อกซ์ ไทล์) : in trend , in tile

ผลิตภัณฑ์แผ่น metal sheet Lox Tile สำหรับงานเพ้นผนังและฝ้าเพดานระบบผนังเบาด้วยรูปลักษณะของรูปลอนที่มีหน้าแคบให้ความรู้สึกถึงเส้นสายเรียบง่าย โดยมีให้เลือกสรรอย่างหลากหลายไม่ว่าจะเป็นแบบสีไม้จริงหรือสีพื้นแบบโมเดิร์น อีกทั้งยังสามารถแก้ปัญหาข้อจำกัดของการใช้ไม้จริงทั้งด้านความทนทานหรือลดรอยต่อระหว่างชิ้นงาน เพื่อความต่อเนื่องและการใช้งานในการตกแต่งบ้านหรืออาคาร มีลวดลายและสีสันทันสมัย มีความทนทานและยืดหยุ่นในเรื่องขนาดและราคา สามารถนำไปตกแต่งเป็นฝ้าหรือผนังใช้ได้ทั้งภายในและภายนอกอาคารตามความต้องการของผู้อยู่อาศัย

จุดเด่น

- รูปแบบเรียบง่ายหลากหลายสีสันทันสมัยและลวดลายเหมาะกับงานฝ้าเพดานด้วยจุดเด่นที่น้ำหนักเบาช่วยต่อการติดตั้งทั้งงานภายในและภายนอกอาคาร
- สามารถออกแบบเลือกใช้ได้ทั้งภายในและภายนอกอาคาร มีความทนทาน ยึดหดตามสภาวะอากาศเพียงเล็กน้อย
- สามารถเลือกผิววัสดุและสีสันทันสมัยได้หลากหลายและเลือกความหนาทึบของตัวแผ่นหลายขนาดความหนา
- สามารถทดแทนไม้จริง ด้วยสีสันทันสมัยและผิวสัมผัส แต่ทนต่อสภาวะอากาศและความชื้นได้ดีกว่า
- ออกแบบความกว้างหน้าลอนของแผ่นไว้อย่างคงที่ มีให้เลือกถึงสองขนาดมาตรฐาน หน้ากว้าง 12 และ 16 ซม. ทำให้สามารถคำนวณออกแบบการใช้แผ่นได้อย่างลงตัว
- สามารถกำหนดความยาวตามต้องการ โดยผลิตความยาวของแผ่นได้ยาวสูงสุดถึง 12 เมตร
- ผลิตจากเมทัลชีทคุณภาพสูงเคลือบสีพิเศษหลายชั้น มีให้เลือกมากมาย ทั้งสีพื้นแบบเรียบ สีเงา หรือ สีด้าน หรือสีพิเศษลายไม้
- สามารถทดแทนไม้จริง ด้วยสีสันทันสมัยและผิวสัมผัส แต่ทนต่อสภาวะอากาศและความชื้นได้ดีกว่า
- สามารถเลือกผิววัสดุได้หลากหลาย และ หลายขนาดความหนา





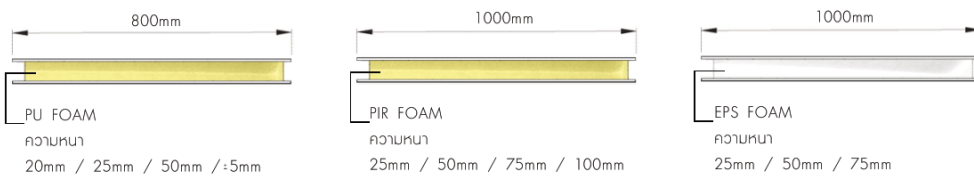
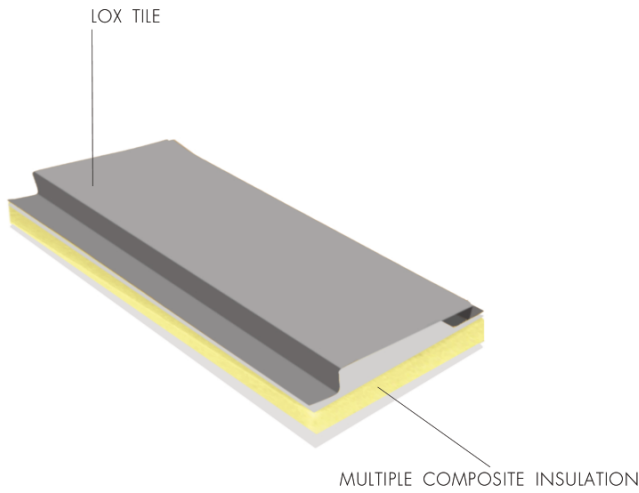
INSULATION

ตารางเปรียบเทียบฉนวนต่างๆ

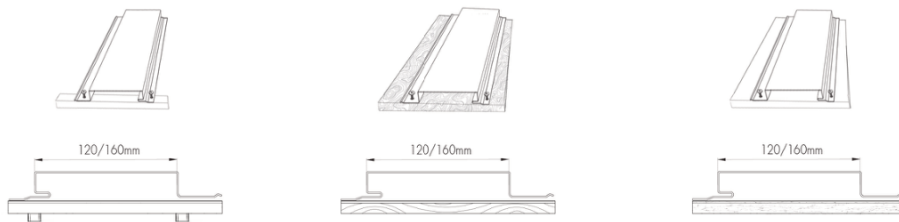
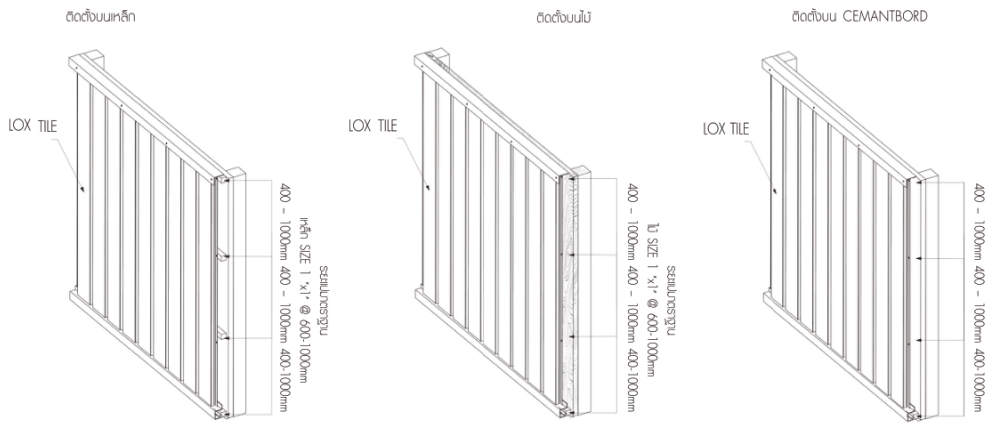
ตัวเลือกฉนวนกันความร้อนหลากหลายรูปแบบเพื่อการเลือกใช้ในการป้องกันความร้อนและ เสียงรบกวน ตามความต้องการ ในการเลือกใช้ทั้งในด้านคุณภาพ ประสิทธิภาพและความคุ้มค่า ในงบประมาณ เพื่อประโยชน์สูงสุดในความต้องการทั้งในด้านคุณภาพ และความคุ้มค่า เพราะปัจจัยสำคัญที่รบกวนการใช้งานของผลิตภัณฑ์หลังคาและผนังเมทัลชีทคือเสียงและความร้อน เราจึงพัฒนา ผลิตภัณฑ์เพื่อลดสิ่งรบกวนเหล่านี้ ด้วยรูปแบบที่เรียบง่าย โดดเด่นด้วยวัสดุที่แตกต่าง ฉนวนจึงเป็นตัวเลือกที่สำคัญสำหรับการ ลดและการป้องกันสิ่งเหล่านั้น เราจึงมีทางเลือกใน การติดตั้งฉนวน เพื่อให้ทำงานออกแบบแต่ละหลังได้เลือกใช้ตามงบประมาณและความ ต้องการที่ ตอบโจทย์ที่มีประสิทธิภาพ ของงานอย่างมีเอกลักษณ์อันเกิดประโยชน์สูงสุดและยังคงความ สวยงามจากผลิตภัณฑ์ ยูโรฟอร์ม ไทยแลนด์

คุณสมบัติ	PU	EPS	PE	PIR
โครงสร้างเซลล์	เซลล์ปิด	เซลล์ปิด	เซลล์ปิด	เซลล์ปิด
ความหนาแน่น	15-40 Kg/m ³	16-40 Kg/m ³	33-45 Kg/m ³	28-40 Kg/m ³
ค่าการนำความร้อน	0.020-0.025 W/n.k	0.031- 0.036 W/n.k	0.031- 0.037 W/n.k	0.021-0.030 W/n.k
อุณหภูมิใช้งาน	-100 °C ถึง 90 °C	-10 °C ถึง 90 °C	-80 °C ถึง 80 °C	-110 c ถึง 250 c
ความต้านทาน ต่อสารเคมี	ทนกรด - ด่าง	ทนกรด - ด่าง	ทนกรด - ด่าง	ทนกรด - ด่าง
ป้องกันเสียง	ป้องกันเสียงได้ดีมาก	ป้องกันเสียงได้ดีมาก	ป้องกันเสียงได้ดี	ป้องกันเสียงได้ดีมาก
การติดไฟ	ติดไฟได้แต่ สามารถดับเอง (มีสารกันลามไฟ)	ติดไฟได้แต่ สามารถดับเอง (มีสารกันลามไฟ)	ติดไฟได้แต่ สามารถดับเอง (มีสารกันลามไฟ)	ทนไฟ ไม่ลามไฟ และไฟติดค่อนข้างยาก (มีสารกันลามไฟ)
ความแข็งแรง	เนื้อโฟมนุ่ม รับแรงกระแทกได้ไม่ดี	เนื้อโฟมนุ่ม รับแรงกระแทกได้ไม่ดี	เนื้อโฟมนุ่ม รับแรงกระแทกได้ไม่ดี	เนื้อโฟมนุ่ม รับแรงกระแทกได้ไม่ดี
ขนาดความหนา ของฉนวน	20 - 50 mm	25 - 75 mm	5 - 10 mm	25 - 100 mm
ขนาดความหนา ของแผ่นเหล็ก	0.35 - 0.60	0.35 - 0.60	0.35 - 0.60	0.35 - 0.60

INSULATION



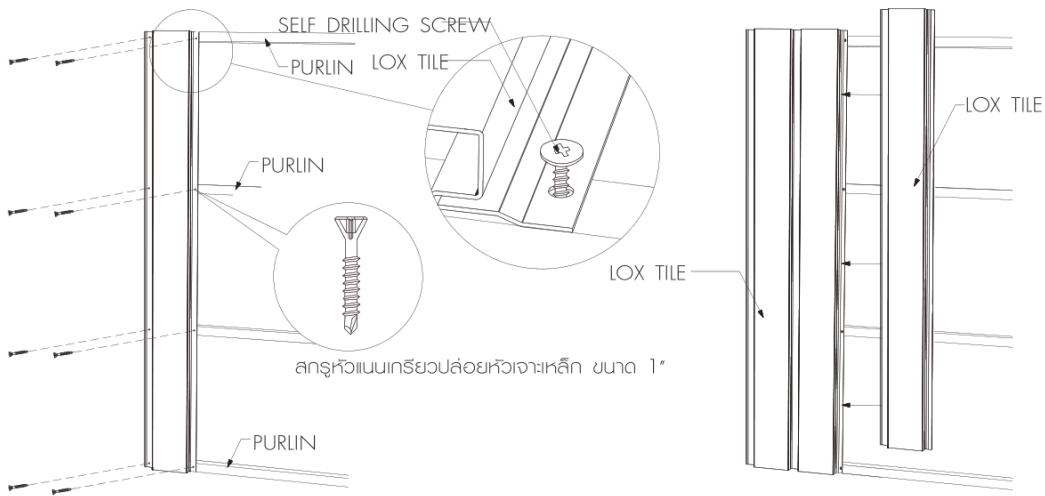
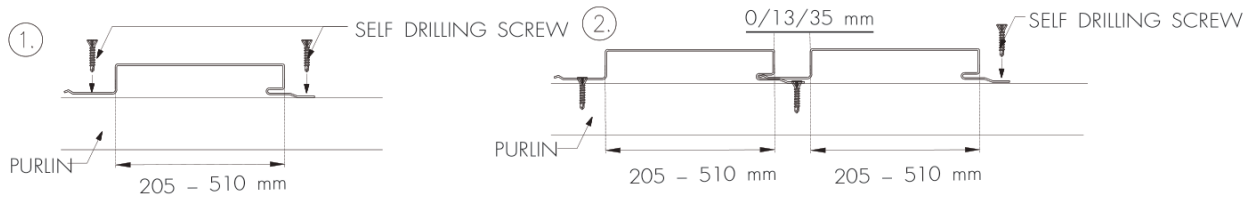
Solution ชั้นเยื่อของงานฉนวนครบทั้งระบบที่ให้คุณสมบัติทั้งการป้องกันความร้อน ลดเสียงรบกวนที่จะส่งผ่านเข้ามาในตัวอาคาร และยังมีความแข็งแรงที่เพิ่มขึ้นจากชั้นวัสดุที่เสริมเพิ่มเข้ามาในเฟล็กเกจ สไลต์เรียบหรู เหมาะสำหรับอาคารแนวเมดิซีนสมัยใหม่ที่น้ำหนักเบากว่าพวงคอมโพสิตประเภทอื่น ช่วยประหยัดต้นทุนและขนาดโครงสร้างรองรับ



INSTALLATION PROCESS

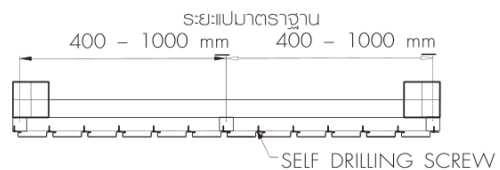
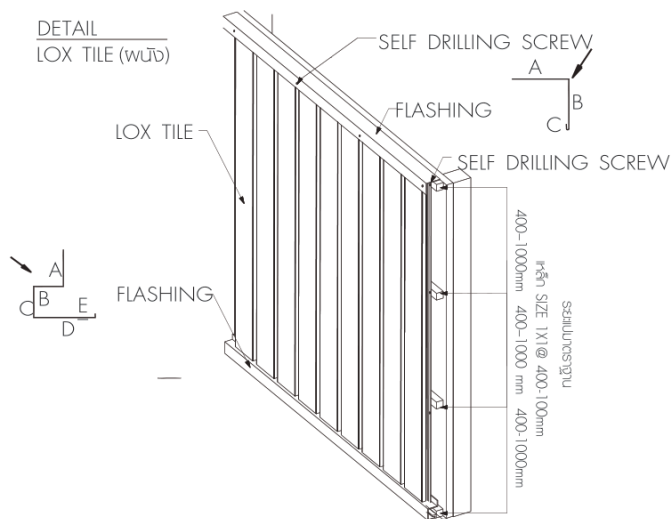
ขั้นตอนการติดตั้ง

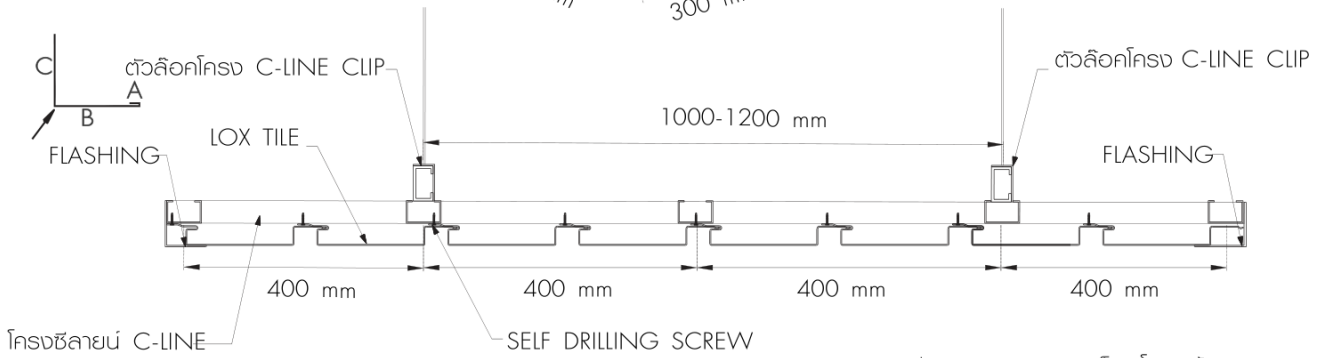
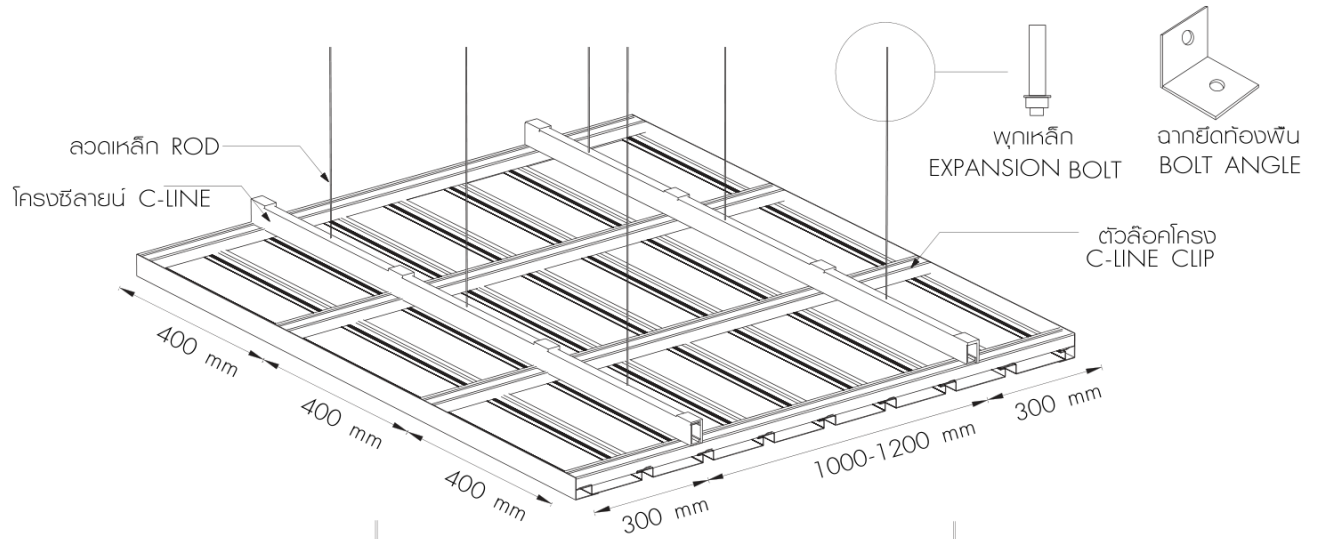
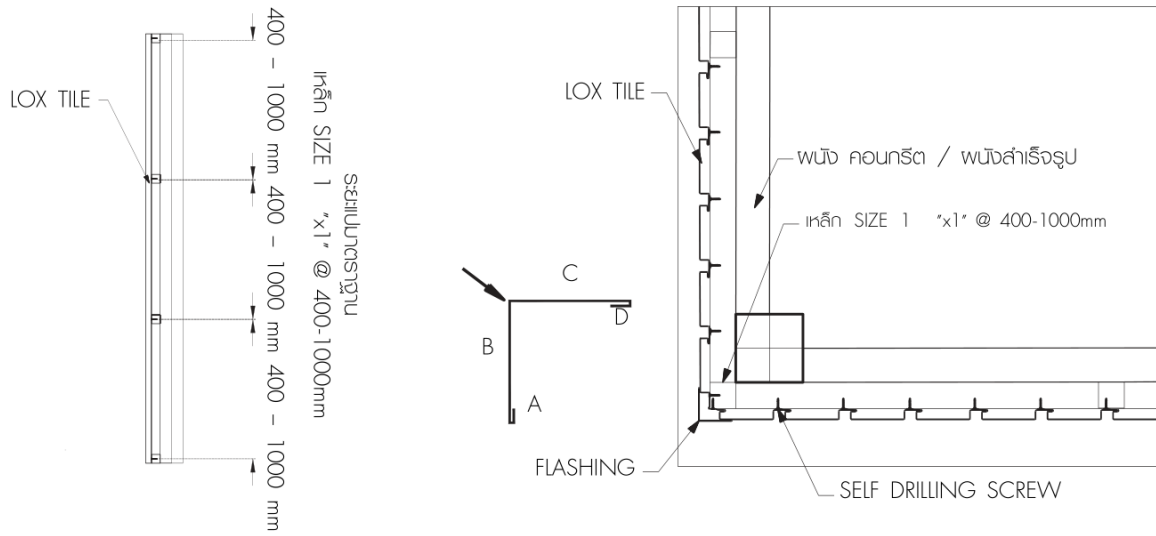
ข้อแนะนำและหลักการในลักษณะการทำงานเพื่อมาตรฐานในการการติดตั้งงาน (sidding) และแผ่นครอบ (flashing) เพื่อความถูกต้องของงานระบบหลังคา อย่างมีมาตรฐานและความสวยงามของการใช้งานแผ่นเมทัลชีทรุ่น Lox Tile เรามีข้อแนะนำขั้นตอนการทำงานสำหรับการติดตั้งตามรายละเอียดที่ไว้ดังนี้



1. ตัด แผ่น LOX TILE เข้ากับแปเหล็ก ยึดด้วยสลัก 1"

2. ตัด แผ่น LOX TILE ให้แผ่นเข้าไปตรงช่องฟันของแผ่นแรก แล้วยึดด้วยสลัก 1"

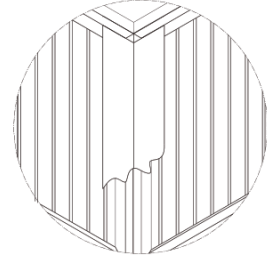
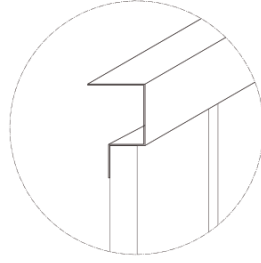
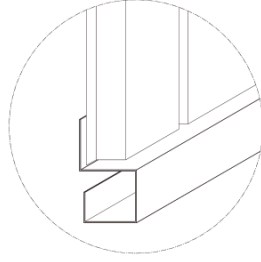
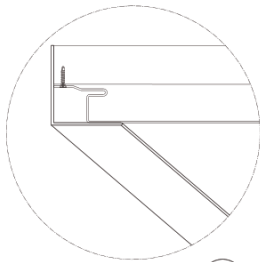




* หมายเหตุ : ขนาดเหล็กโครงสร้าง
อาจจะเปลี่ยนแปลงตามแบบและงาน

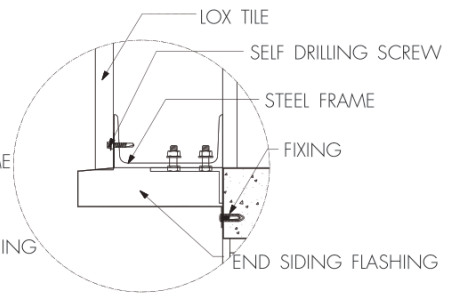
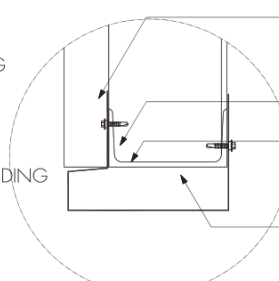
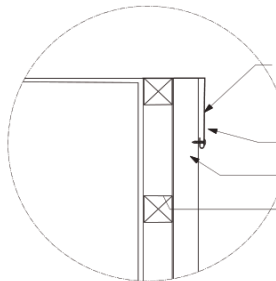
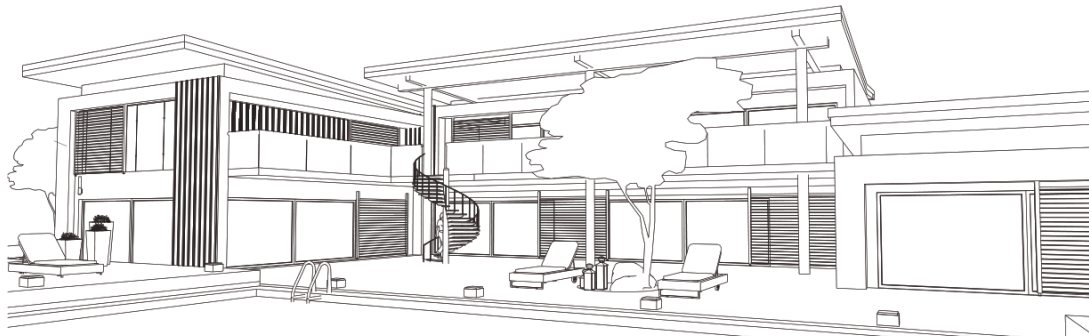
FLASHING GUIDE

รูปแบบกรอบต่างๆ

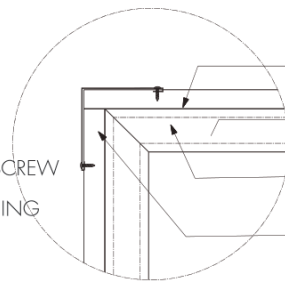
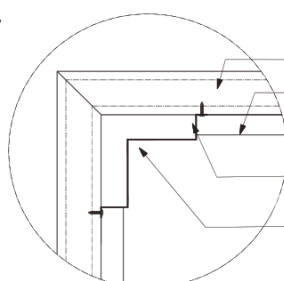
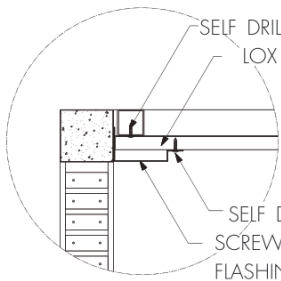


1. ENDWALL FLASHING (กรอบด้านข้าง)

2. CORNER FLASHING (กรอบมุม)



1. ENDWALL FLASHING (กรอบด้านข้าง)

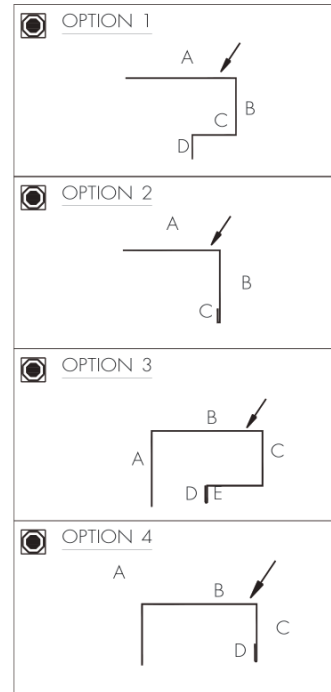
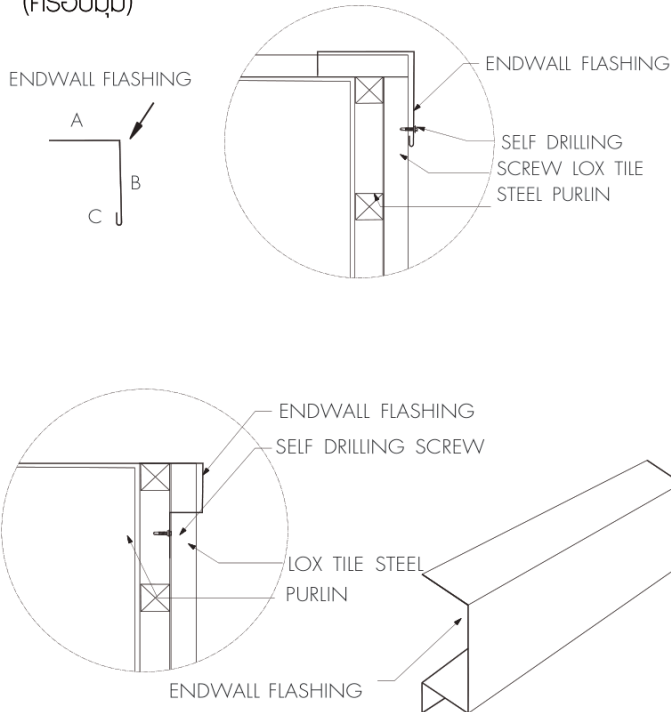


2. CORNER FLASHING (กรอบมุม)

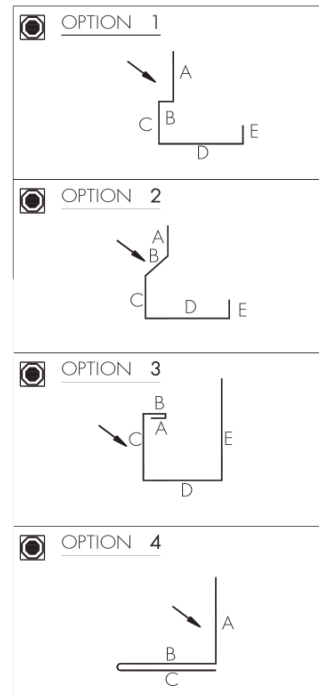
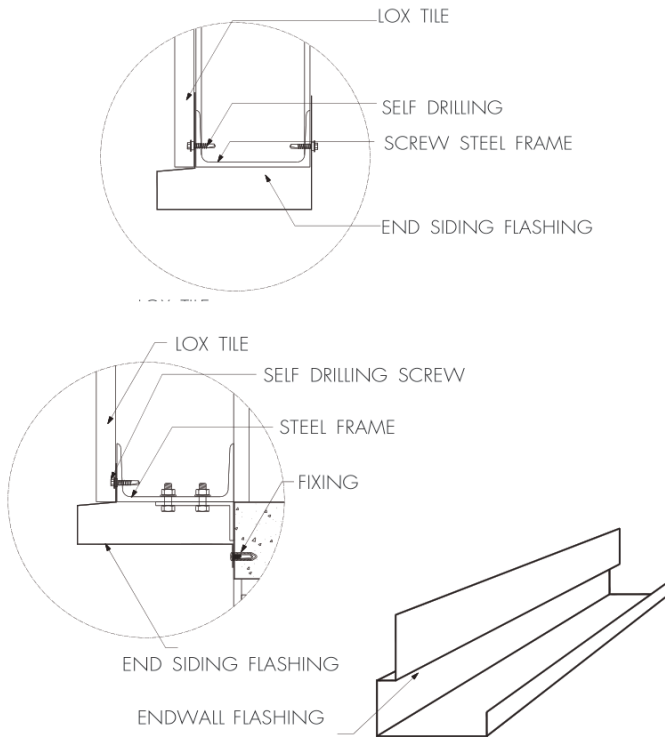
1

FLASHING TYPE

CORNOR FLASHING DETAIL (คอรนอ)



EAVE FLASHING DETAIL (คอรนอชยค)

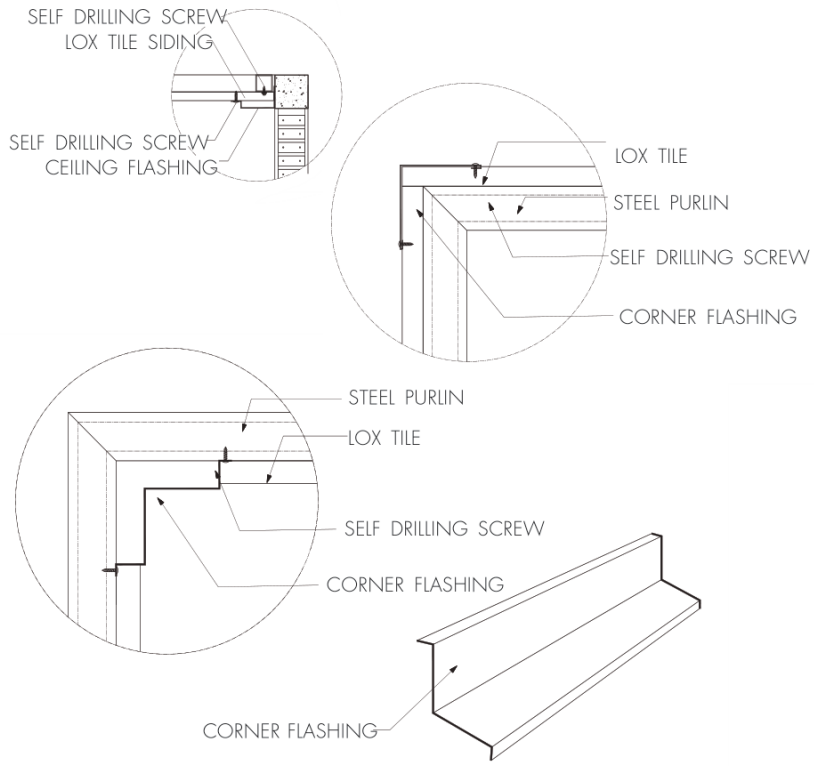


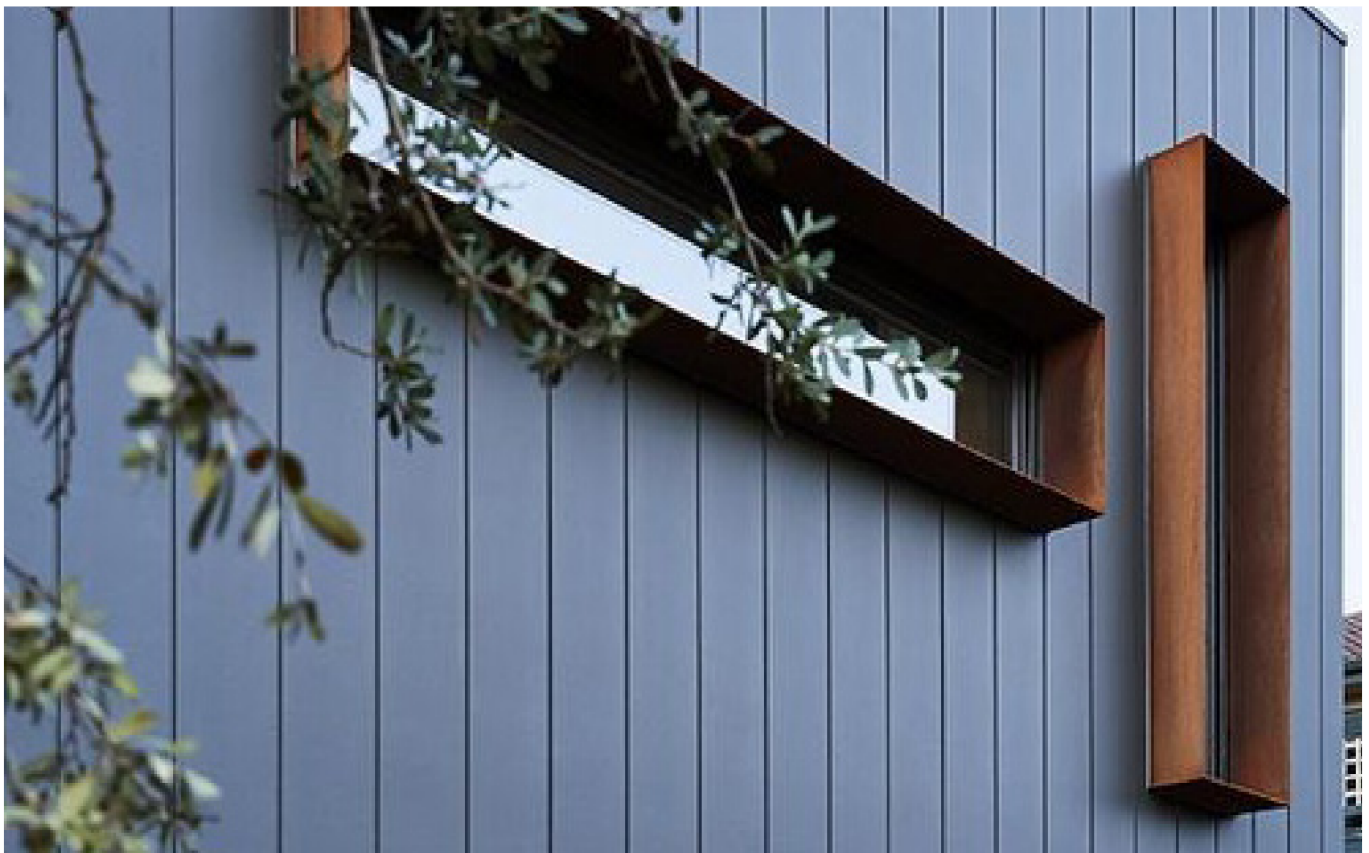
2

FLASHING TYPE

3

ENDWALL FLASHING DETAIL (กรอบปิดด้านล่าง)



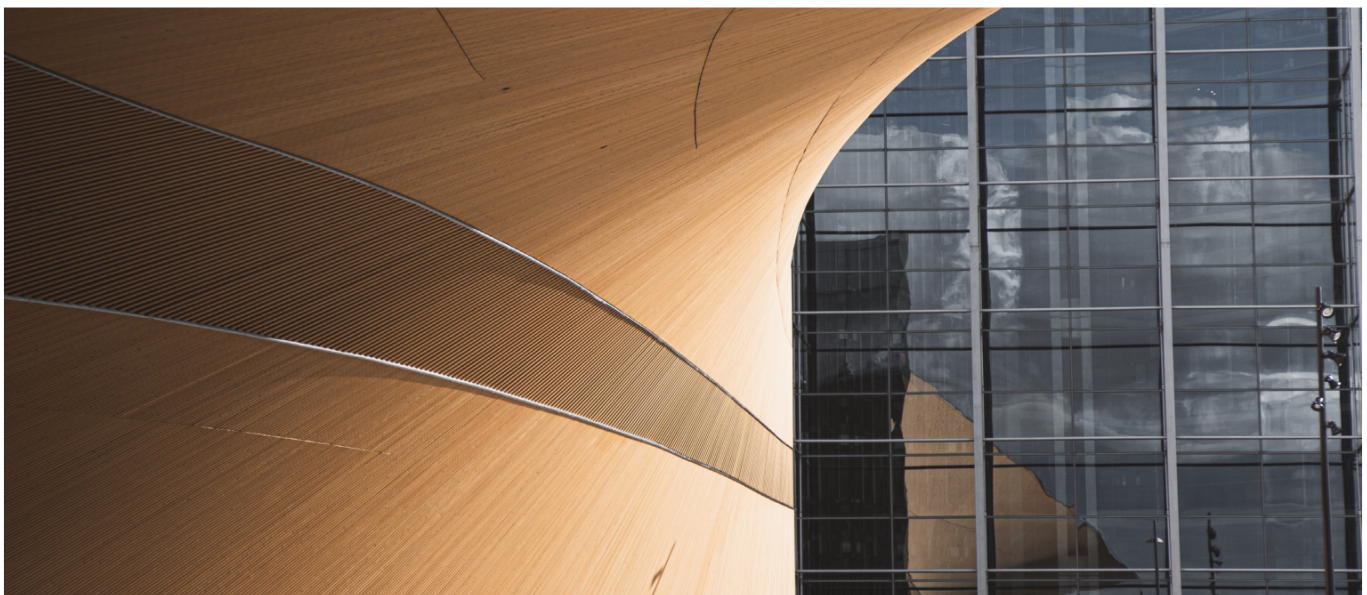


MATERIAL PROPERTIES COMPARISON

ตารางคุณสมบัติวัสดุ

คุณสมบัติ	เมทัลซีก	อลูมิเนียมคอมโพสิต	PVC
ชนิดของวัสดุ	อลูมิเนียม+สังกะสี	อลูมิเนียม	พลาสติก
ความทนทานต่อสภาพแวดล้อม	มาก	มาก	ปานกลาง
สี	มีให้เลือกมากมาย เช่น สีลายไม้ต่างๆ	สีทิวโป	สีทิวโป
ความหนา	0.35-0.60 mm	3-4 mm	3-25 mm
น้ำหนัก	2.50-4.20 Kg/m ²	6-11 Kg/m ²	N/A
การขึ้นรูป	ขึ้นรูปได้หลากหลายแบบ(ลอนต่างๆ)	แผ่นเรียบ	แผ่นเรียบ
การติดตั้ง	ติดตั้งง่ายขั้นตอนไม่มาก	ติดตั้งง่ายขั้นตอนไม่มาก	ติดตั้งง่ายขั้นตอนไม่มาก
อุปกรณ์ติดตั้ง	ใช้อุปกรณ์น้อย	ใช้อุปกรณ์มาก	ใช้อุปกรณ์น้อย
การรับประกัน	7-30 ปี	10-20 ปี	N/A

ด้วยคุณสมบัติ ของเมทัลซีกที่มีคุณลักษณะยืดหยุ่นต่อการใช้งานในด้านต่างๆหลากหลายประเภททั้งหลังคา พับังและฟาตามตารางคุณสมบัติที่เทียบกับวัสดุอื่นๆจะเห็นได้ว่าวัสดุเมทัลซีกมีความแข็งแรงยืดหยุ่นและทนต่อสภาพอากาศแวดล้อมที่แตกต่างกันได้ดีกว่าและมีตัวเลือกทั้งวัสดุและสีอื่นอีกมากมาย

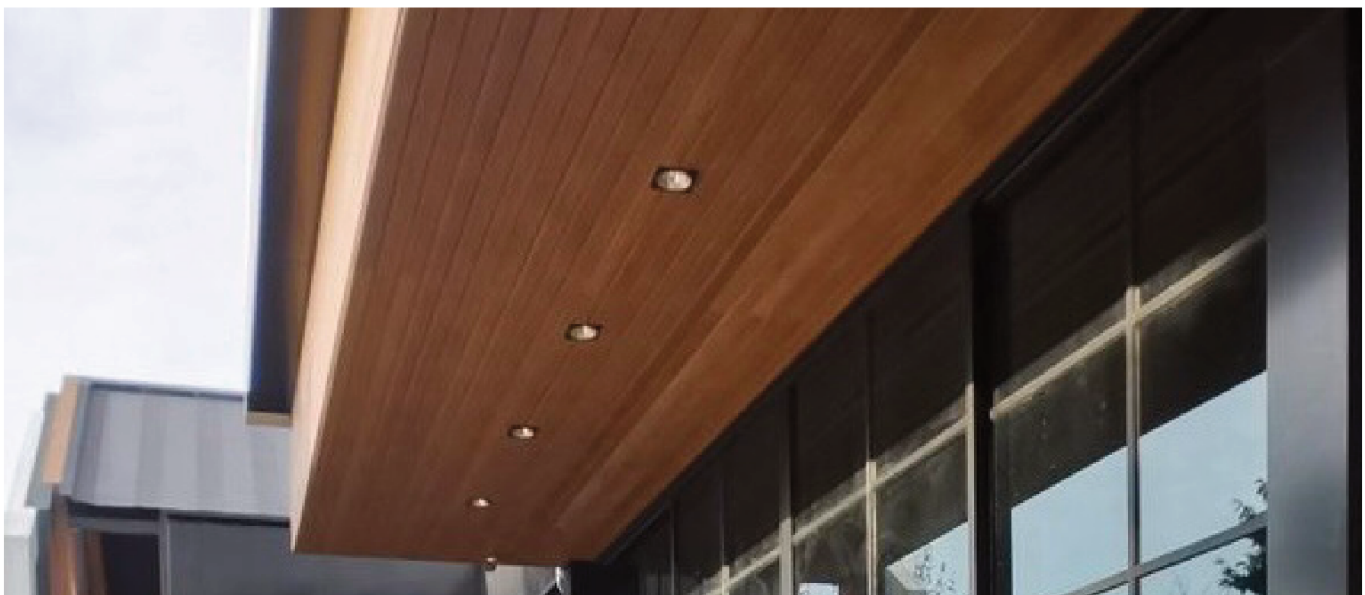


PURLINE DESIGN GUIDE

ตารางระยะแป

LOX TILE (mm)	ความหนาเหล็ก (mm)	ระยะแปเหล็ก (m)		น้ำหนัก kg/m	ความยาวสูงสุด (m)
		แปบน	แปบน		
120	0.47	1.00	0.66	12	
	0.50	1.00	0.69		
	0.60	1.00	0.84		
160	0.40	1.00	0.66	12	
	0.47	1.00	0.80		
	0.50	1.00	0.84		
	0.60	1.00	1.20		

ข้อแนะนำส่วนของงานระยะแปเป็นงานโครงสร้างหลังคาและผนัง เพื่อการติดตั้งที่เชิงโรงจอดรถ ขึ้นอยู่กับขนาด ความกว้างแปและความหนาของแต่ละโปรไฟล์งานแป metal sheet โดยนำระยะแปจากตารางด้านบนเป็นแนวทางสำหรับแปแบบลึซิก รุ่น lox tile เพื่อการติดตั้งที่เชิงโรงรถ สมบูรณ์และมีความสวยงาม และมีประสิทธิภาพ

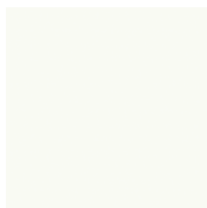
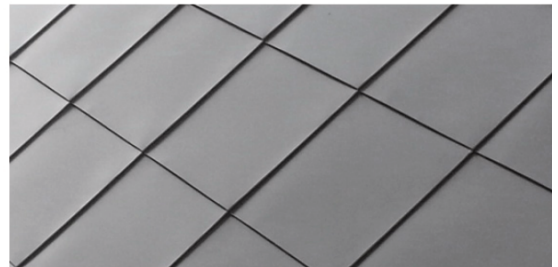
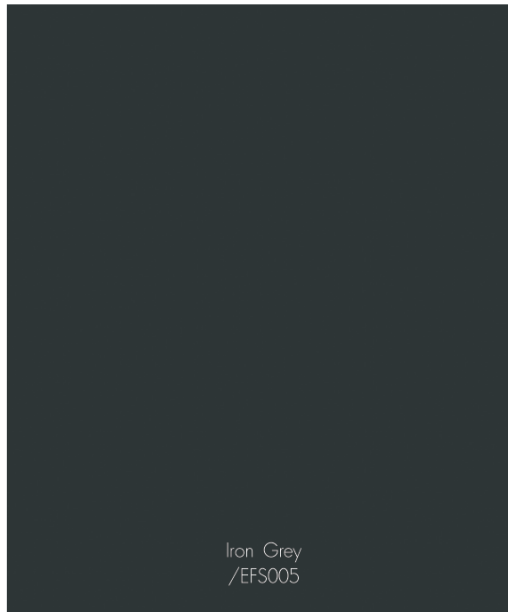




Ultimate Color Collection

MATTE COLOR

สีด้าน



Daisy White /EFS001



Silver Grey /EFS002



Standard Grey /EFS003



Charcoal Grey /EFS004



Midnight Black /EFS006



Dark Brown /EFS007



Oak Brown /EFS008



Marine Blue /EFS009



Night Blue /EFS010



Sand Beige /EFS011



Seaweed Green /EFS012



Red Wine /EFS013



Ash Brown /EFS014



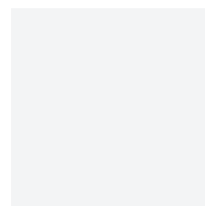
Aqua Green /EFS015



Camel Brown /EFS016



Blue Sapphire /EFS017



Jasmine White /EFS018

Pearl White /EFS019

PRINT COLOR

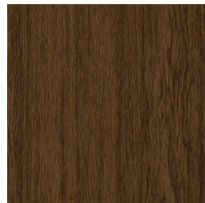
สีพิมพ์ลาย 3 มิติ

Standard Color List

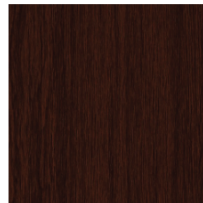
Wood Collection



Walnut
EFW003



Brown Mahogany
EFW001



Red Mahogany
EFW002



TEAK
EFW005



Maple
EFW004

Raw Collection



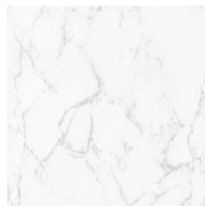
Black Copper
EFX004



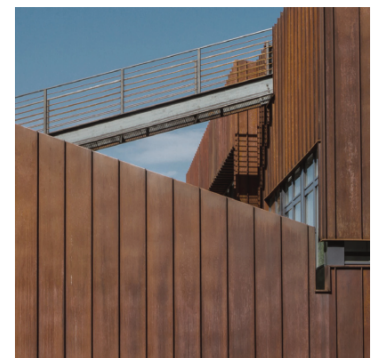
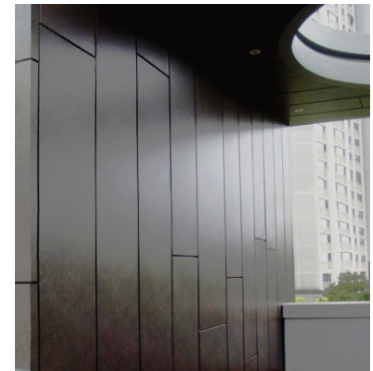
Red Copper
EFX001



Brush Grey
EFX002



White Marble
EFX003



PRINT COLOR

สีพิมพ์ลาย 3 มิติ

Extra Color List (Sample of Collection)

Wood



EFPV697



EFPV15L

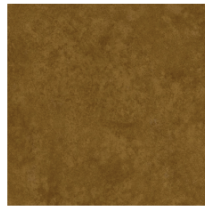


EF01A



EF451

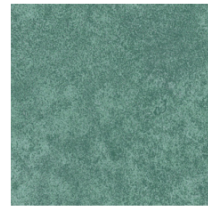
Corten



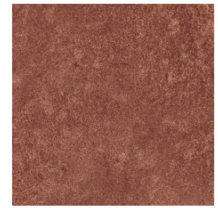
EF0K053



EFPC292



EFPC11G

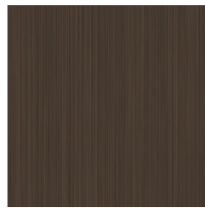


EFPC11Q

Hairline



EFOA026



EFPH204



EFPH302

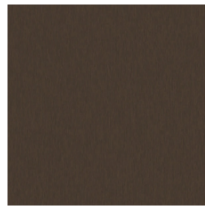


EFPH501

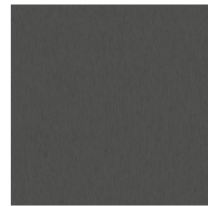
Zinc



EFPZ140



EFPZ142



EFPZ143



EFPZ144

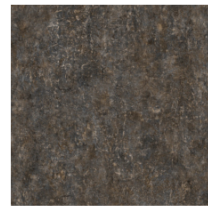
Stone



EFPB071



EFPB151

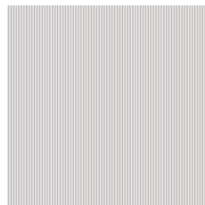


EFPS211



EFPB092

Specific



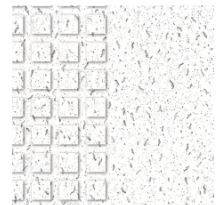
EFQJ008



EFOH011



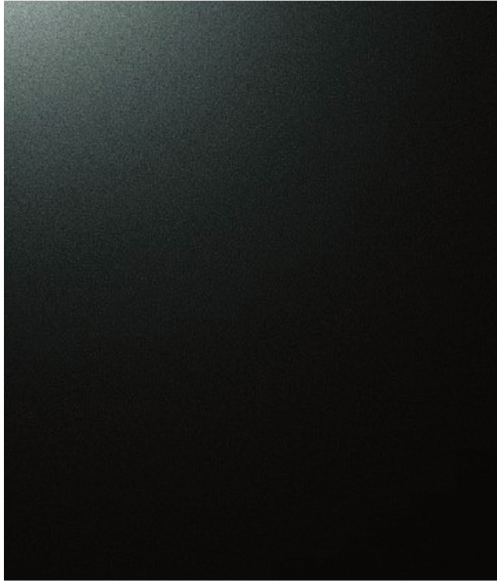
EFPR132



EFPX111

METALLIC COLOR

สีเมทัลลิก



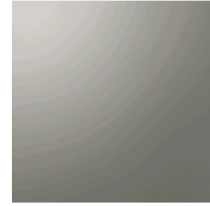
Crystal Black
EFM001



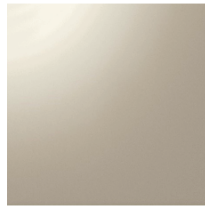
Crystal Grey
EFM002



Crystal Chrome
EFM003



Crystal Beige
EFM004



Crystal Champagne
EFM005



Crystal Gold
EFM006

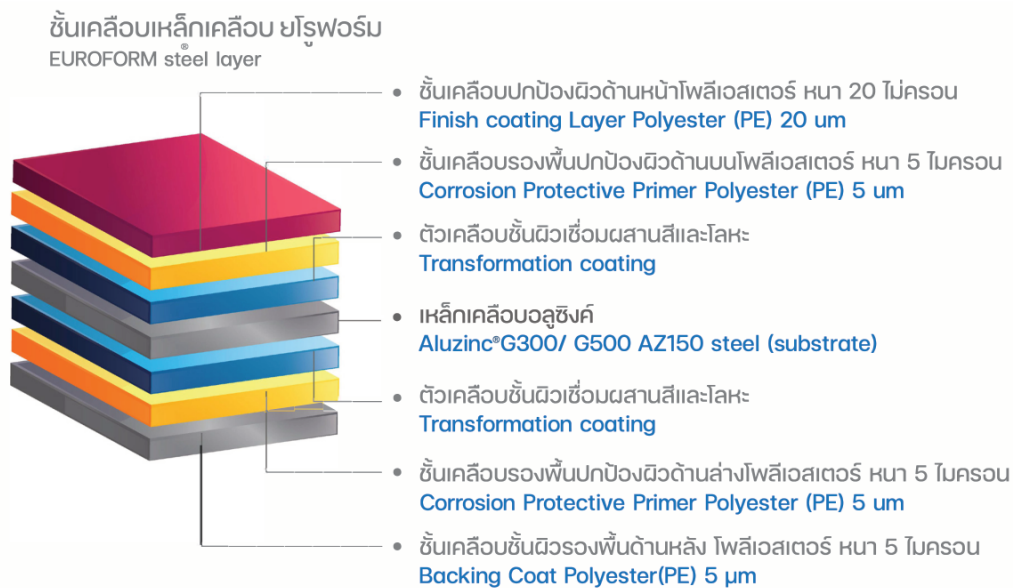


MATERIAL PROPERTY

คุณสมบัติวัสดุดี

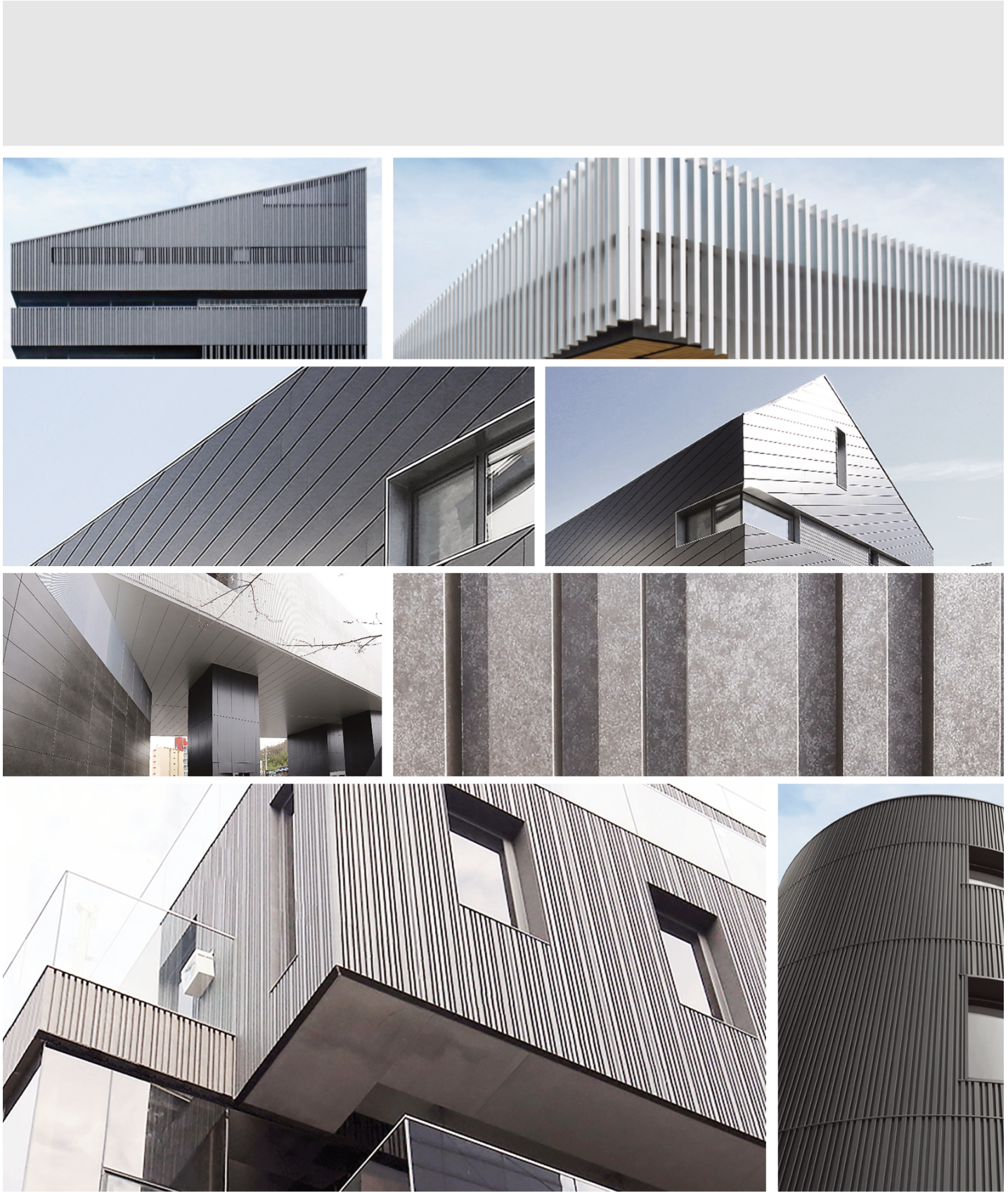
Best in Class Quality Performance

ด้วยนวัตกรรมของวัสดุที่คัดสรร (Material) ซึ่งผลิตโดยใช้เทคโนโลยีขั้นสูงและคุณภาพระดับโลก (World Class) ทำให้ผลิตภัณฑ์ต่างๆของยูโรฟอร์มมีคุณภาพการใช้งานที่ยาวนาน บำรุงรักษาและทนทานต่อสภาวะอากาศของประเทศไทยได้เป็นอย่างดี ไม่ว่าจะเป็นแสงแดด, ฝน, ลม, หรือ โอโซนที่มีการกัดกร่อนสูง เพื่อให้ผู้ใช้งานมั่นใจได้ว่า ผลิตภัณฑ์ที่ติดตั้งไป จะยังคงสวยงามยาวนานตลอดการใช้งาน โดยมีรับประกันสูงสุดถึง 30 ปี* (ตามตารางคุณสมบัติ) โดยมีการแบ่งคุณภาพตามการใช้งานที่เหมาะสมเป็น 3 ระดับ ได้แก่ Deluxe, Premium, Luxury

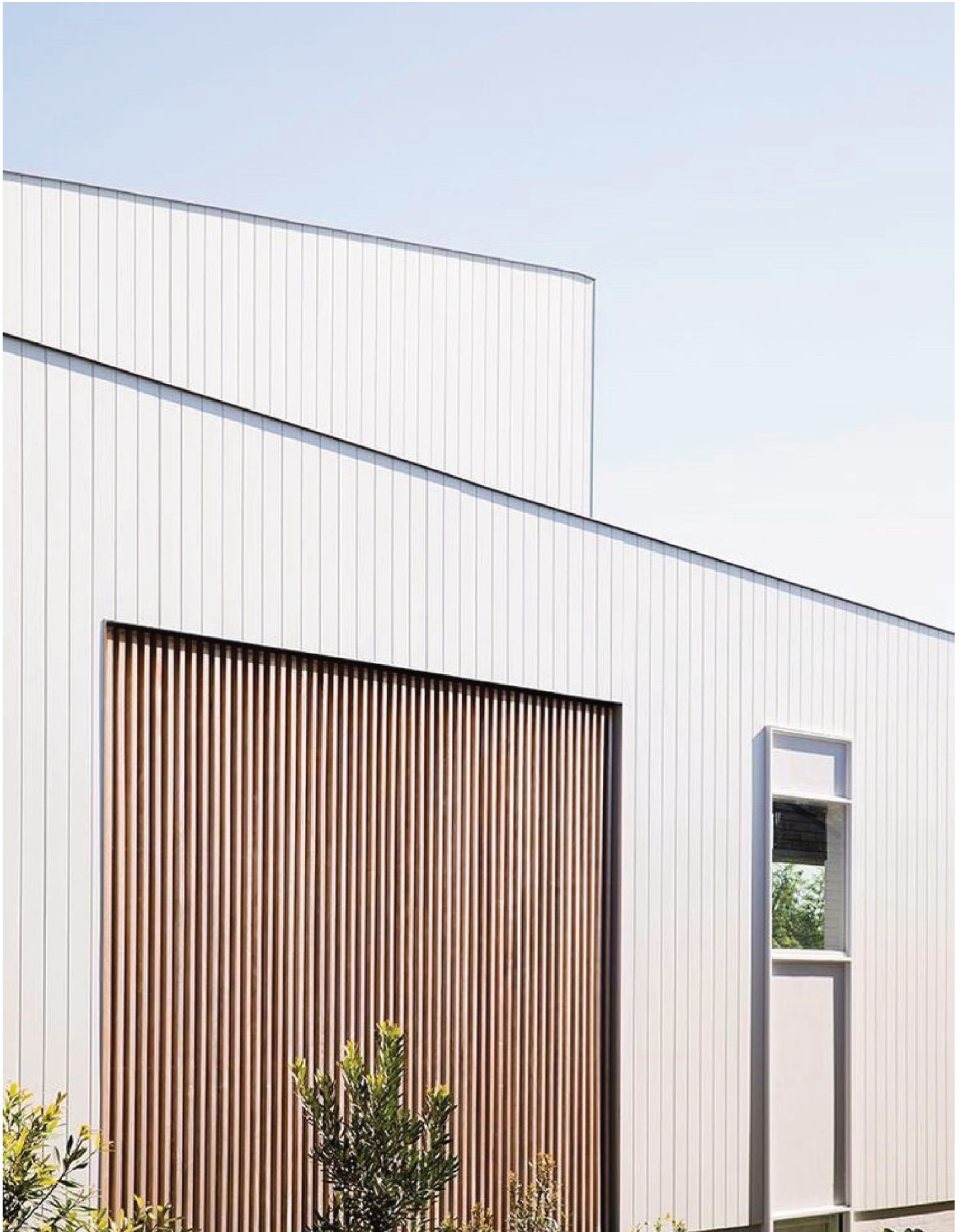


KEY FEATURES / คุณสมบัติเด่น

Quality Grade width (mm.)	PRODUCT SPECIFICATION by EUROFORM				
	Deluxe		Premium		Luxury
	(Matte / Metallic)		(Matte)		(Texture / Wood)
	0.45	0.50	0.50	0.60	0.45 - 0.50
1.ระบบสี (color paint system)	polyester		polyamide		pretreatment
2.ความหนาชั้นเคลือบปกป้องผิวด้านหน้า Finish coating Layer thicknees (Microns)	polyester 20 um		PVDF 20 um		polyester 20 um
3.ความหนาชั้นเคลือบรองพื้นปกป้องผิวด้านบน Corrosion Protective Primer Thickness (Microns)	polyester 5 um		polyurethane 5 um		polyester 5 um
4.ชั้นคุณภาพ / regular Steel Grade	G300 , G550		G300		G300
5.ค่า AZ	150		150	200	200
6.การรับประกัน / Warranty - สภาวะปกติ	30 ปี		30 ปี		7 ปี
- กรณีที่ติดตั้ง บริเวณห่างชายฝั่งทะเล 4 กิโลเมตร ***	-		10 ปี		-



Ultimate Material Showcase







SALES OFFICE & SUPPORT

ยูโรฟอร์ม (ประเทศไทย)

ชั้น 31 อาคารจิวาเวอร์ ถนนพระรามเก้า เขตห้วยขวาง กรุงเทพมหานคร 10310

EUROFORM (THAILAND)

level 31 Flr, G Tower Rama IX Road, Huaykwang Bangkok 10310

Website : Euroform.co.th

E-mail : Contact@euroform.co.th

Tel : (+66) 02-118-3070

follow us on our official social media



#Euroform Thailand

