



EUROFORM

# LOX FRAME

PRODUCT CATALOG





EUROFORM

## COMPANY PROFILE

ยูโรฟอร์ม (ประเทศไทย) เกิดจากความร่วมมือระหว่างกลุ่มบริษัทผู้ผลิตอุตสาหกรรมเหล็กเมทัลชีทในประเทศ และผู้ผลิตวัตถุดิบด้านอุตสาหกรรมเหล็กชั้นนำในต่างประเทศ เพื่อผลิต และนำเข้าสินค้าเกี่ยวกับเหล็กเมทัลชีทที่ใช้ในงานก่อสร้าง และตกแต่งอาคารที่ได้มาตรฐานเทียบเคียงกับต่างประเทศ โดยเน้นที่การนำนวัตกรรม และเทคโนโลยีจากต่างประเทศมาสร้างผลิตภัณฑ์ที่ตอบสนองรูปแบบการใช้งานที่หลากหลาย และทันสมัยของผู้ใช้ในปัจจุบัน และอนาคต โดยคำนึงถึงสิ่งแวดล้อม และสังคมที่ดี

Euroform (Thailand) originated from the cooperation between groups of domestic manufacturers of industrial metal sheets and leading international suppliers of industrial metal products with the mission to provide and import global standard metal sheet -related goods for quality construction projects.

## VISION

จากกระแสความต้องการของผู้ออกแบบและผู้ใช้อาคารทุกประเภท ที่เปลี่ยนแปลงตลอดเวลาอย่างรวดเร็วในปัจจุบัน ทำให้ ยูโรฟอร์ม (ประเทศไทย) มุ่งเน้นความร่วมมือกับพันธมิตรทั้งผู้ผลิตวัตถุดิบในต่างประเทศและตัวแทนจำหน่ายในประเทศ มานำเสนอ และตอบสนองกันความต้องการให้ได้รวดเร็วที่สุด โดยอาศัยนวัตกรรมแนวคิด, การผลิต และเทคโนโลยีที่ทันสมัยมาใช้ดำเนินธุรกิจ จากปณิธานที่ตั้งไว้ว่า “คุณภาพชีวิตสามารถสร้างสรรค์ให้ดีขึ้นได้ จากการนำเทคโนโลยีมาใช้อย่างชาญฉลาด”

“ Quality of life can be refined by smart use of technology ”

## MISSION

“ Iconic brand & trendsetter of architectural & cladding material in the domestic market ”

# PRODUCT PROFILE

## Lox FRAME (ลือซ์ เฟรม) : Aligned for Excellence

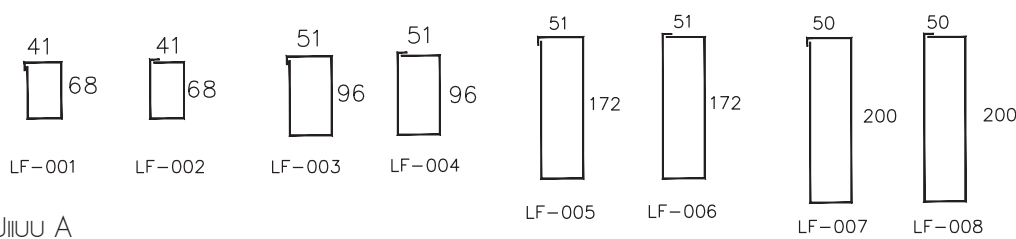
ผลิตกันทึบแผ่น metal sheet Lox FRAME วัสดุทุกแบบก่อนไม่ระแนงเพื่อบังแดดหรือสายตา ใช้ได้ทั้งผนังหรือฝ้า ความเหมือนที่แตกต่างของนวัตกรรมสำหรับงานตกแต่งอาคาร ให้การมองเห็นที่เหมือนยิ่งกว่าเหมือนดูไม่จริง ันตอบแทนทุกโจทย์ ในการตกแต่งอาคาร แต่สามารถแก้ปัญหาข้อจำกัดของการใช้ไม้จริง ทั้งด้านความทนทาน ความสม่ำเสมอของสีสีน พื้นผิวที่หลากหลาย น้ำหนักที่เบากว่า การติดตั้งที่รวดเร็วเรียบง่าย ทั้งภายในและภายนอกอาคาร เป็นวัสดุทางเลือกสำหรับการลดใช้วัสดุธรรมชาติ เพื่อรักษาสิ่งแวดล้อม และ ใช้วัสดุที่คงทนถาวรต่อสภาวะอากาศ

## จุดเด่น

### จุดเด่น

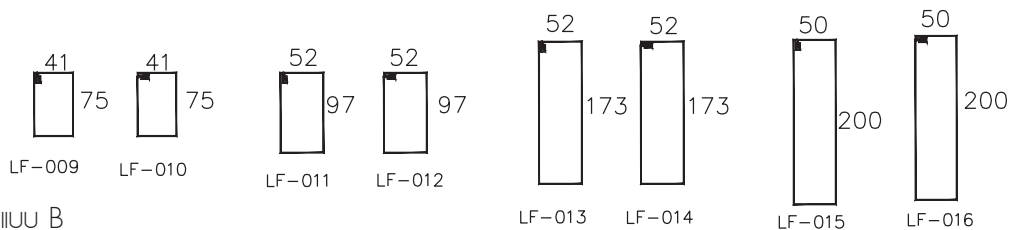
- รูปแบบเรียบง่ายแต่โดดเด่น ด้วยรูปแบบเลียนแบบไม้ระแนงธรรมชาติ เพื่อใช้ตกแต่งผนัง ทั้งภายในและภายนอกอาคาร
- สามารถออกแบบเลือกใช้ได้ทั้งภายในและภายนอกอาคารมีความทนทาน ยึดหดตามสภาวะอากาศเพียงเล็กน้อย
- สามารถเลือกผิววัสดุและสีสีนได้หลายเฉดสีใกล้เคียงกับสีไม้จริงและ เลือกความหนาของตัวแผ่นหลายขนาดความหนา
- สามารถทดแทนไม้จริง ด้วยสีสีนและผิวสัมผัส แต่ทนต่อสภาวะอากาศและความชื้นได้ดีกว่า
- น้ำหนักเบาช่วยลดขนาดของโครงสร้าง ติดตั้งง่าย มีช่องว่างด้านในเพื่อใช้สำหรับการเดินงานระบบต่างๆภายใน
- มีรูปแบบและขนาดหน้ากว้างมาตรฐานที่ยืดหยุ่นในการใช้งาน และขนาดพิเศษที่สามารถกำหนดหน้ากว้างเองได้
- สามารถกำหนดความยาวตามต้องการได้สูงสุดถึง 6 เมตร

### รูปแบบ A



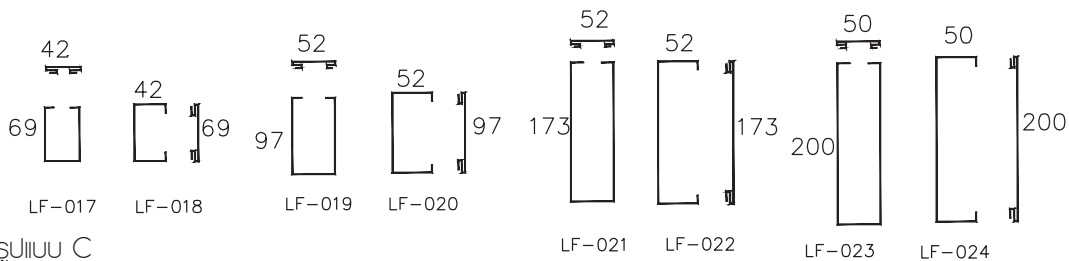
### รูปแบบ A

### รูปแบบ B

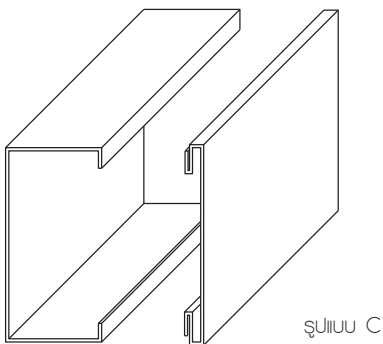
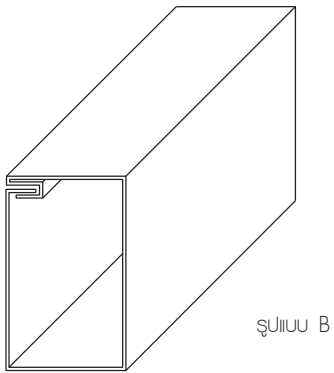
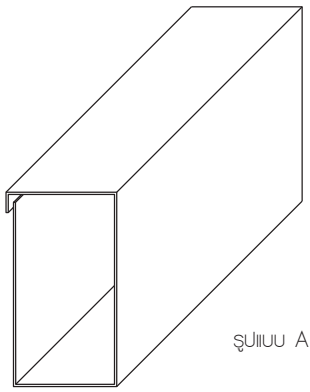


### รูปแบบ B

### รูปแบบ C



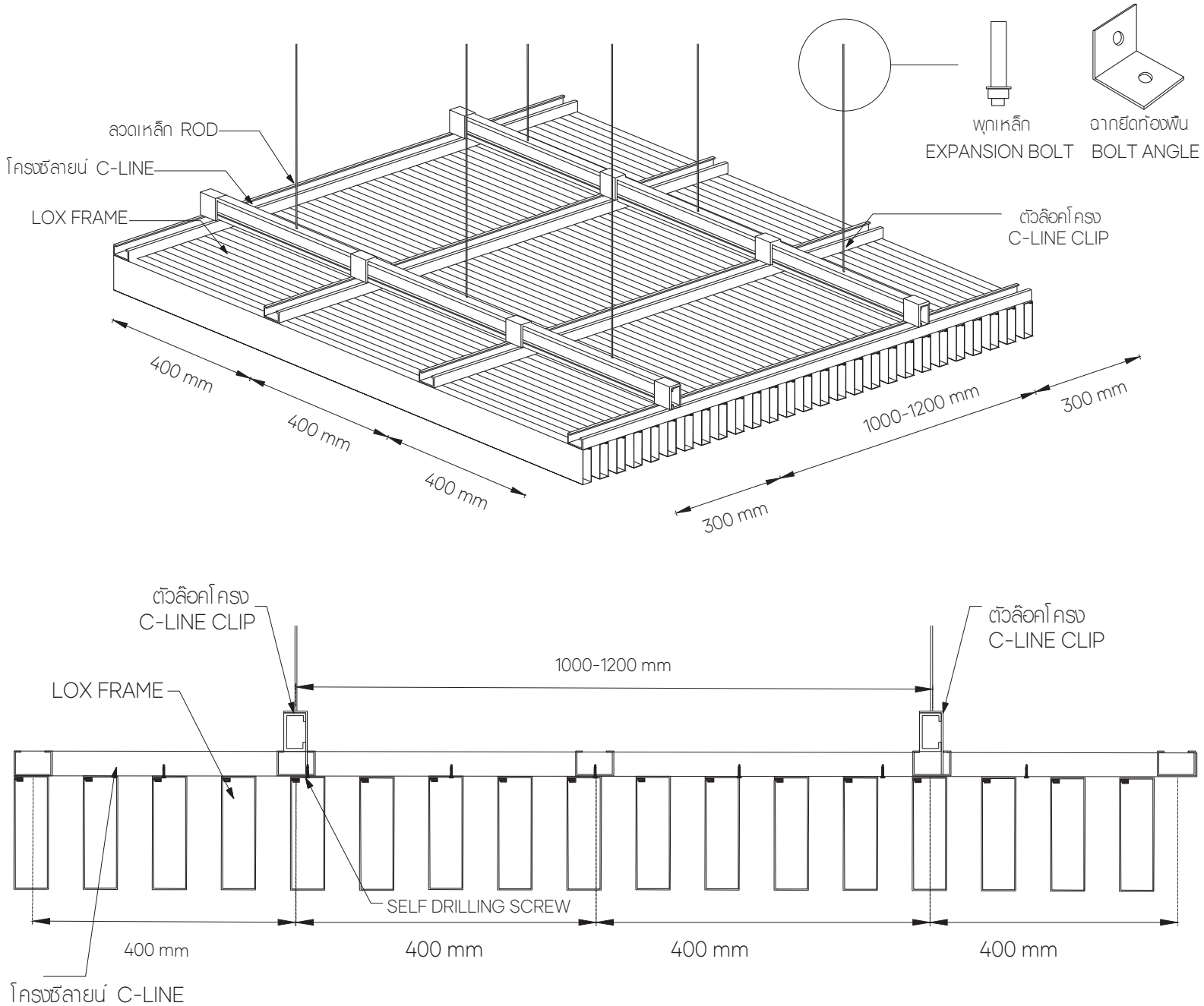
### รูปแบบ C



# INSTALLATION PROCESS

ขั้นตอนการติดตั้ง

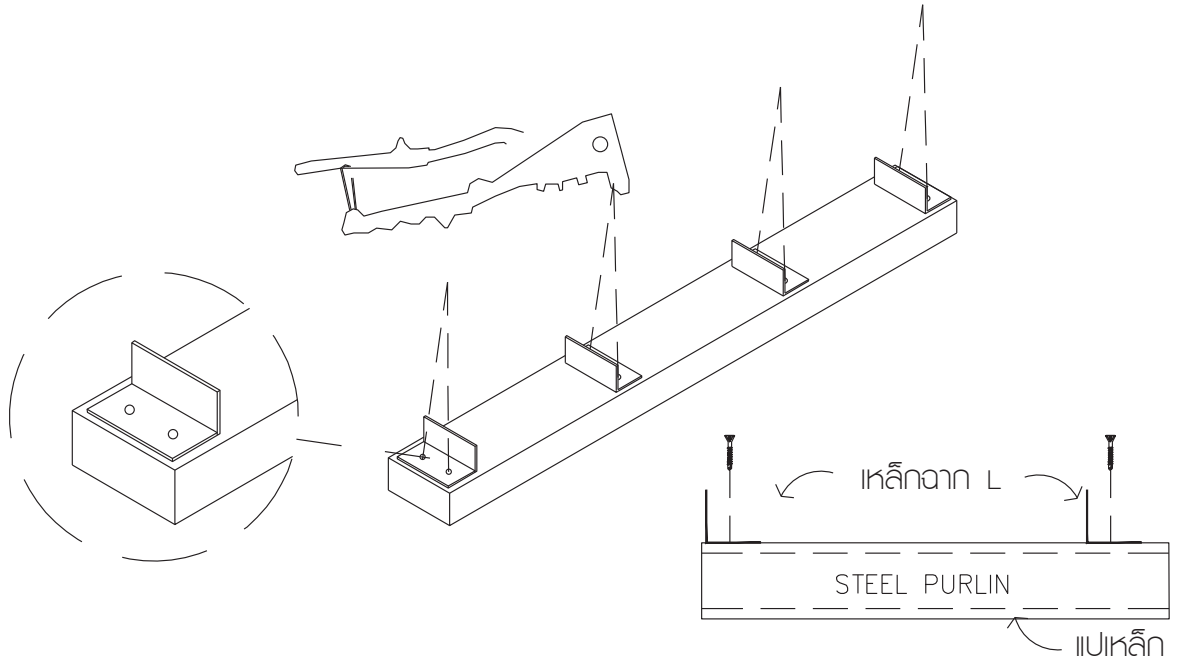
แบบแสดงการติดตั้งเป็นพารานะ



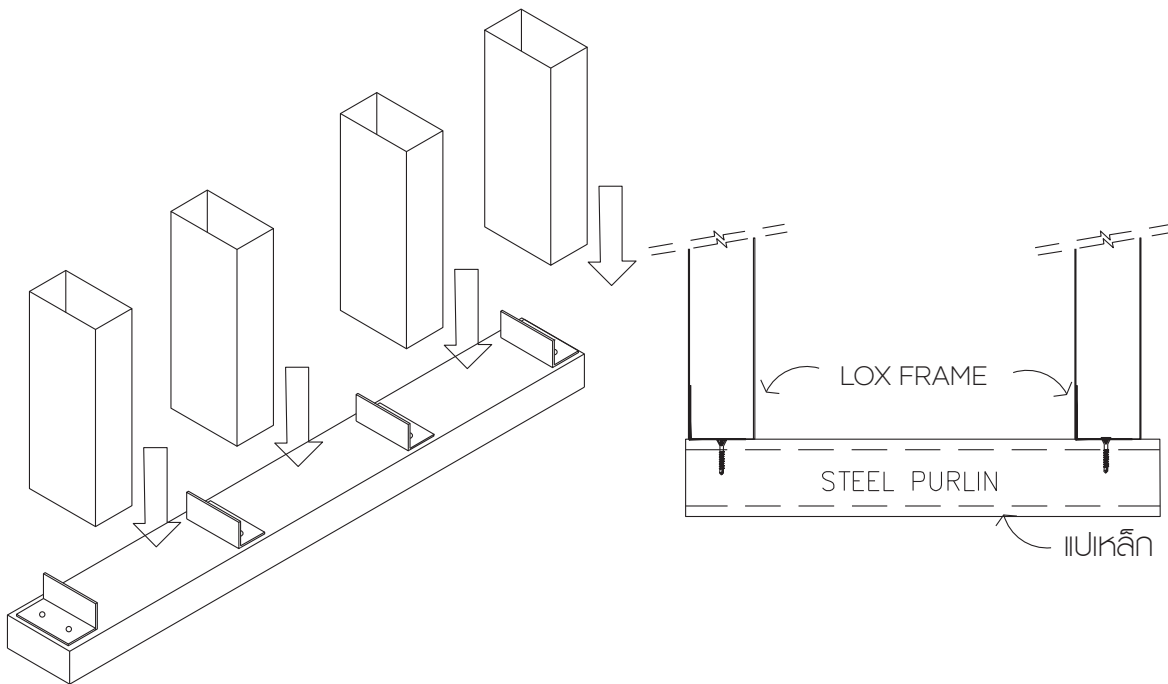
ขั้นตอนที่

1

ตั้งฉาก L โดยการเว้นระยะห่างตามต้องการ ยึดฉากด้วยริ้วก หรือ สกรู โดยฉากตัวแรกและตัวสุดท้ายหันฉาก L เข้าด้านในเสมอ เพื่อไม่เห็นรอยริ้วกจากด้านนอก



นำ LOX FRAME ที่เตรียมไว้สวมครอบฉาก



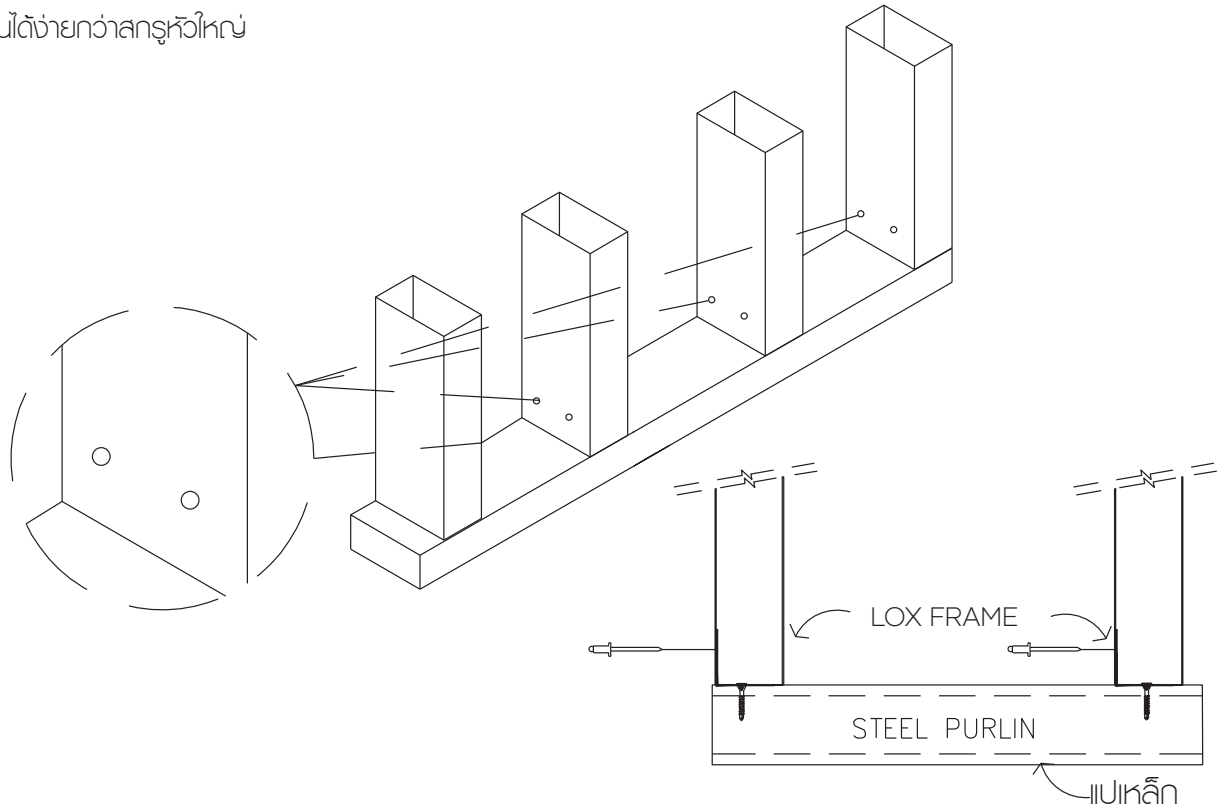
ขั้นตอนที่

2

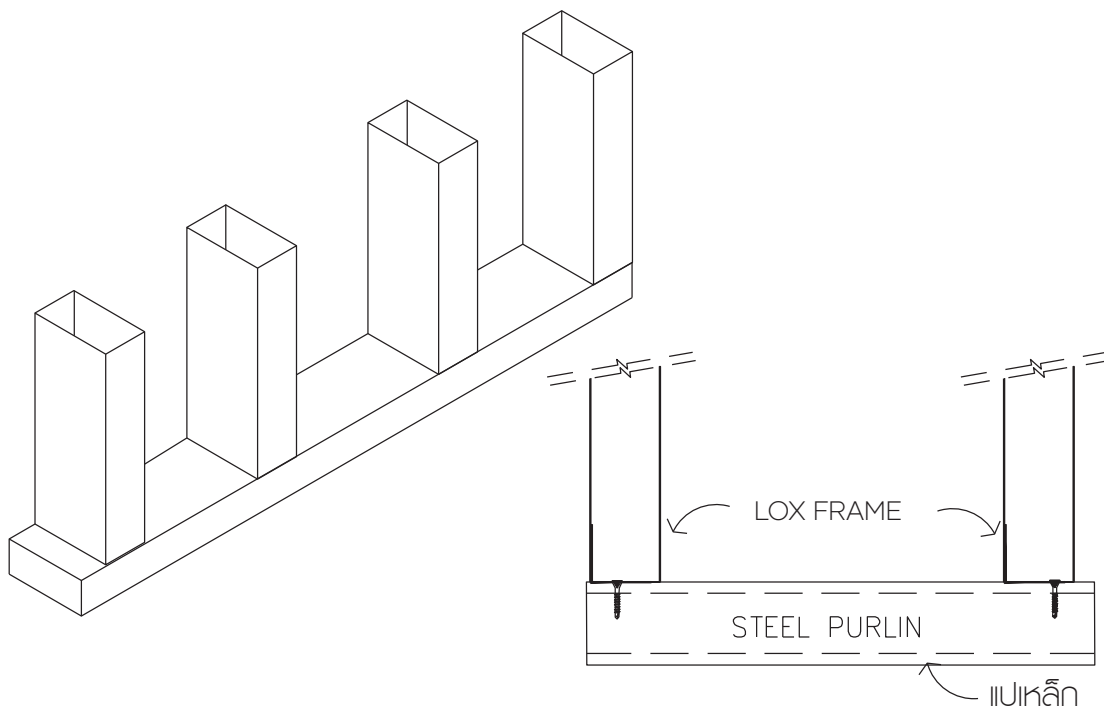
ขั้นตอนที่

# 3

ยึด LOX FRAME เข้ากับฉาก L ด้วยวิธีเจาะมีหัวเล็กและเก็บงาน  
นี้ได้ง่ายกว่าสกรูหัวใหญ่



เก็บงานทำความสะอาดให้เรียบร้อย



ขั้นตอนที่

# 4



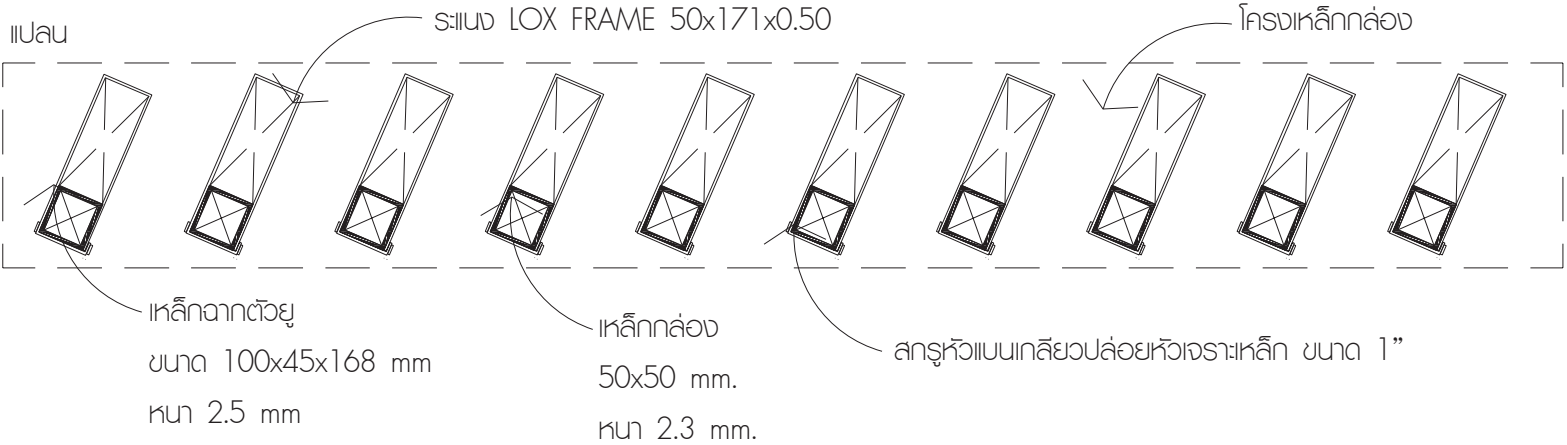
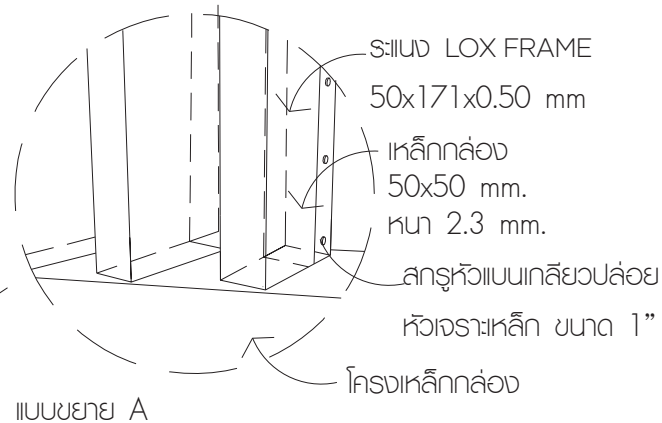
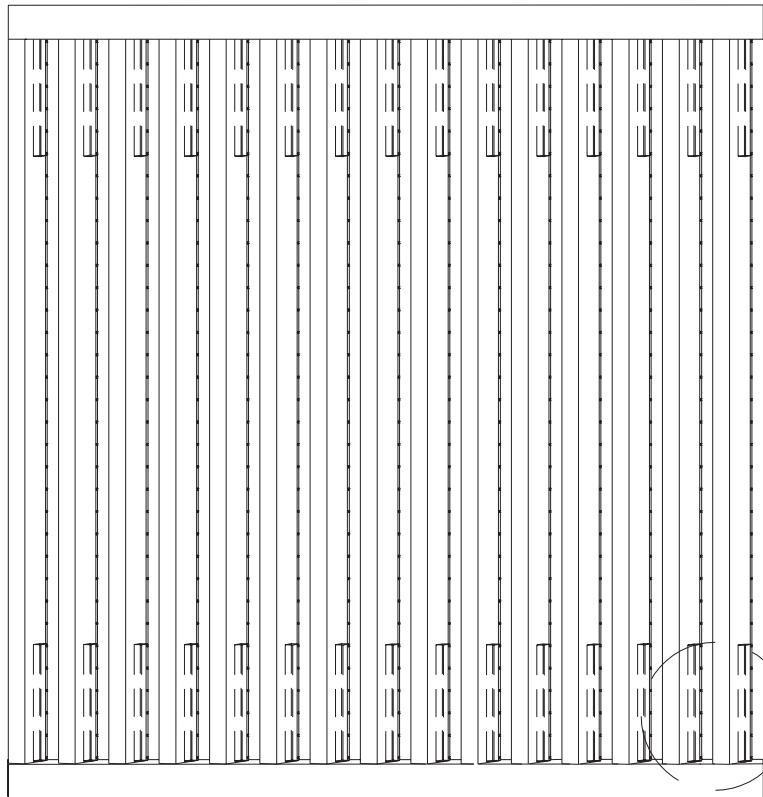
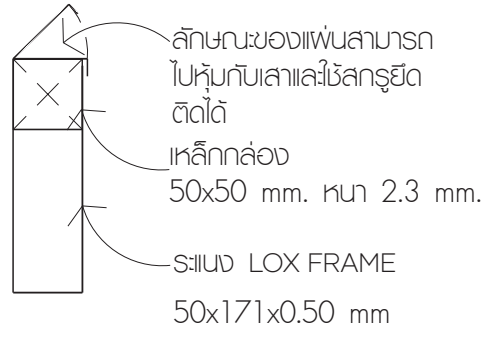


# INSTALLATION PROCESS

ขั้นตอนการติดตั้ง

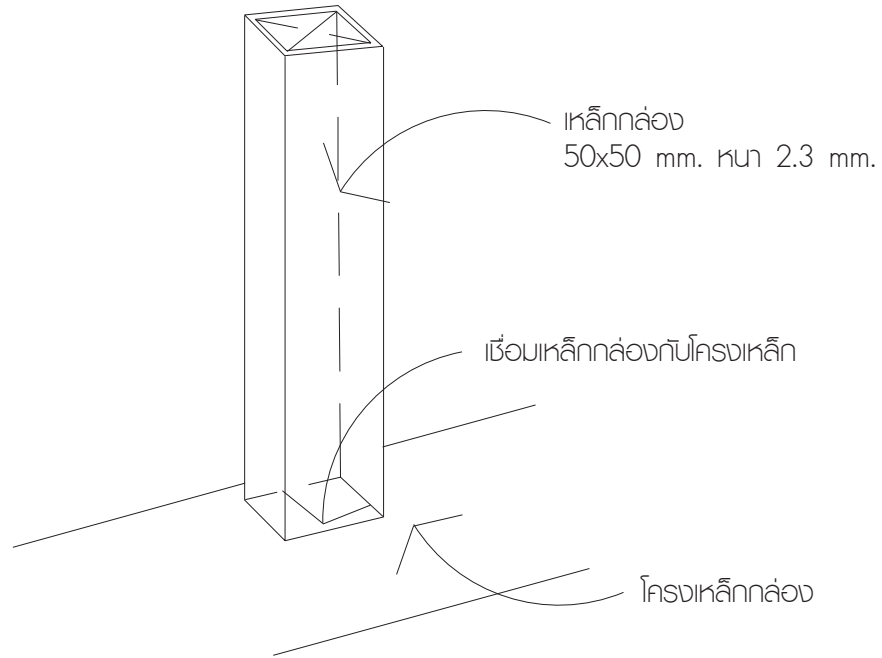
แบบแสดงการติดตั้ง (แบบวิธีการครอบเหล็กแบบไม่มีชายยึด)

สกรูหัวแบนเกลียวปล่อย  
หัวจระเข้เหล็ก ขนาด 1"

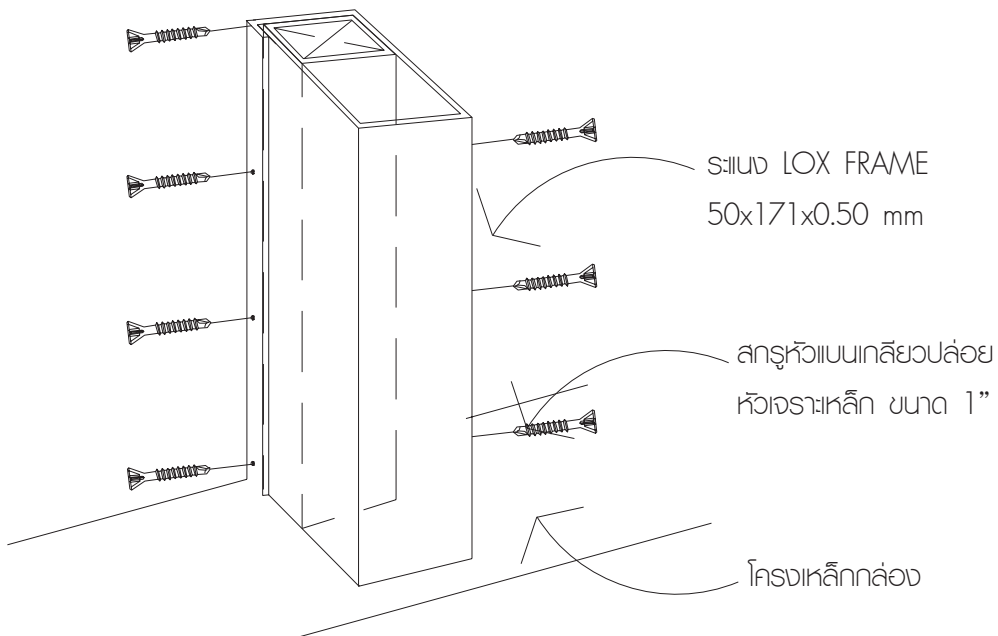


# 1

เชื่อมเหล็กกล่องเข้ากับโครงเหล็ก



ติดตั้ง LOX FRAME กับเหล็กฉากด้วยสกรูหัวแบนกึ่งวงป้อย

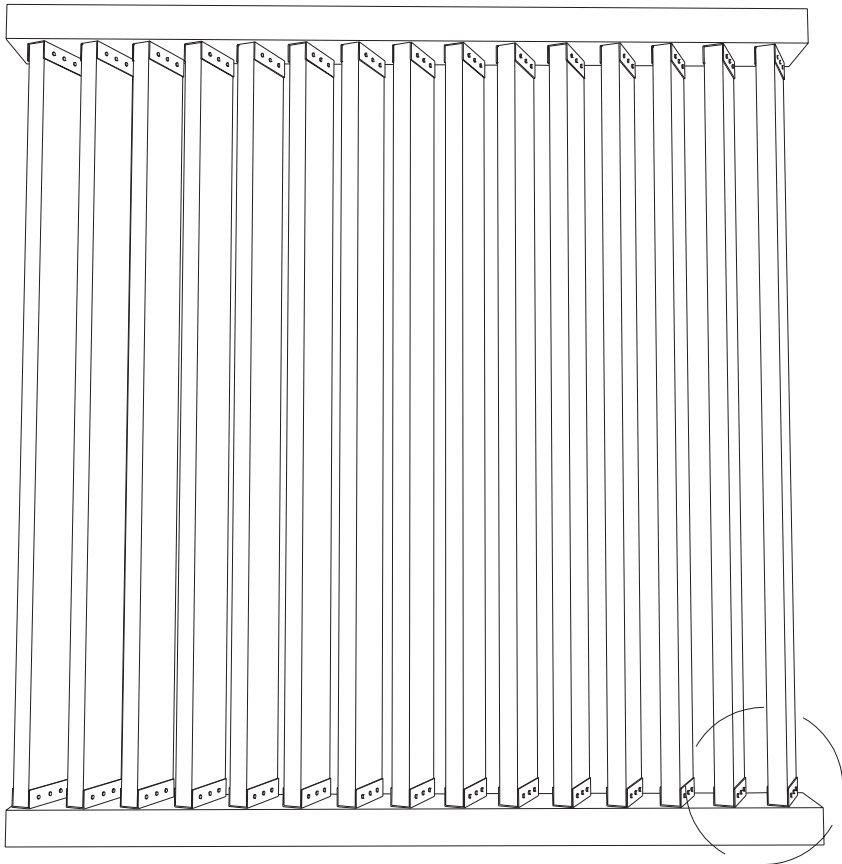


# 2

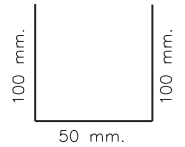
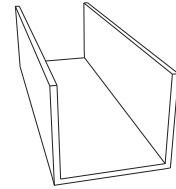
# INSTALLATION PROCESS

ขั้นตอนการติดตั้ง

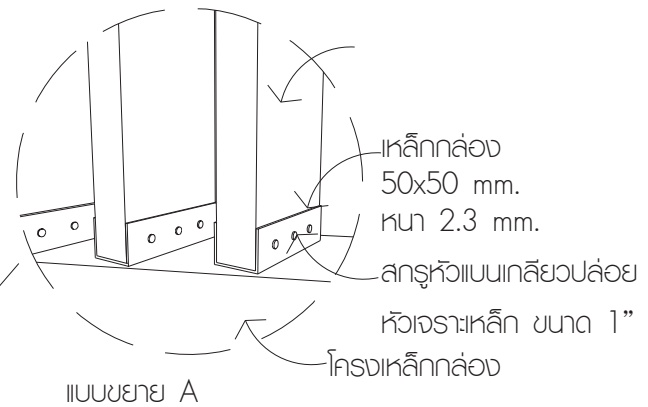
แบบแสดงการติดตั้ง (แบบวิธีการครอบเหล็กแบบมีชายยึด)



สกรูหัวแบบเกลียวปล่อย  
หัวจระเข้เหล็ก ขนาด 1"



เหล็กฉากตัวยู  
ขนาด 100x50x171 mm  
หนา 2.5 mm



เหล็กกล่อง  
50x50 mm.  
หนา 2.3 mm.

สกรูหัวแบบเกลียวปล่อย  
หัวจระเข้เหล็ก ขนาด 1"

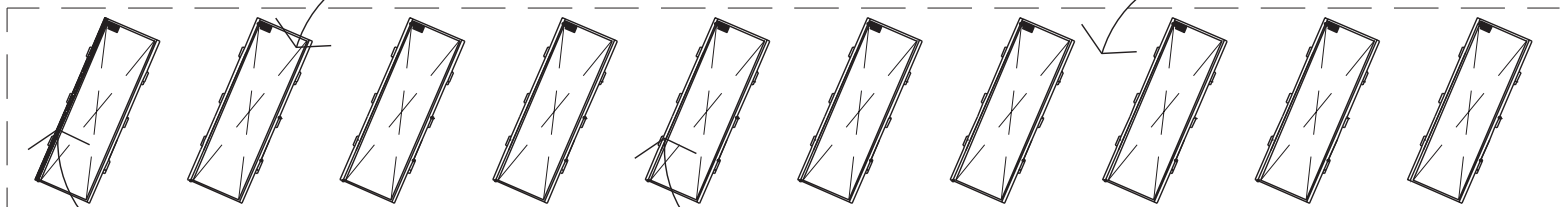
โครงเหล็กกล่อง

แบบขยาย A

แปลน

สื่อบาง LOX FRAME 50x171x0.50 mm

โครงเหล็กกล่อง

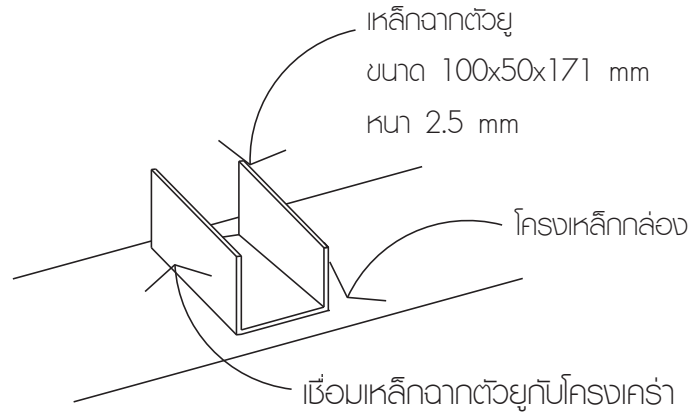


เหล็กฉากตัวยู  
ขนาด 100x50x171 mm  
หนา 2.5 mm

สกรูหัวแบบเกลียวปล่อย  
หัวจระเข้เหล็ก ขนาด 1"

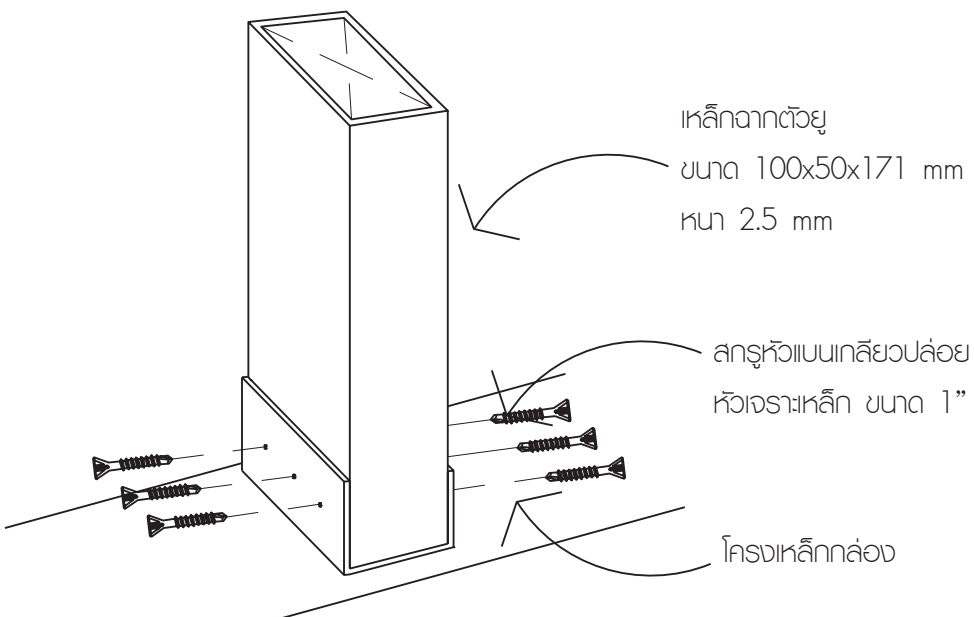
# 1

เชื่อมเหล็กฉากเข้ากับโครงเหล็ก



# 2

ติดตั้ง LOX FRAME กับเหล็กฉากยึดด้วยสกรูหัวแบนเกลียวปล่อย



# INSTALLATION PROCESS

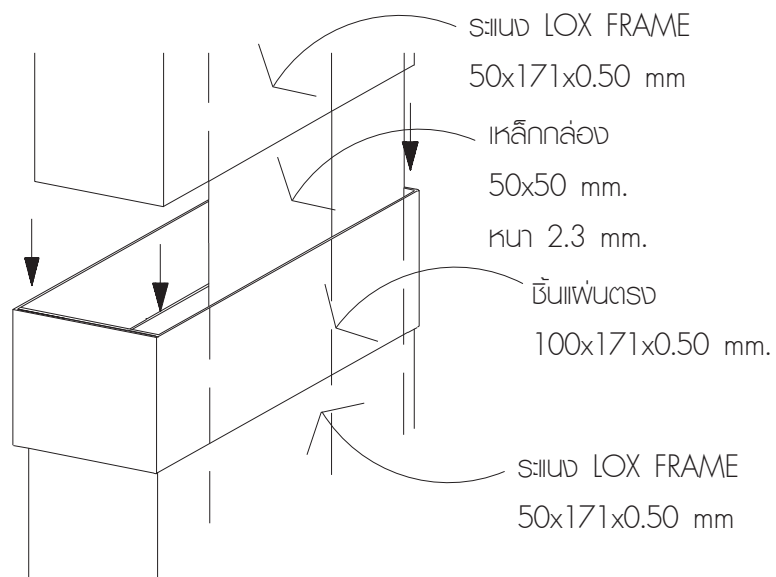
ขั้นตอนการติดตั้ง

ขั้นตอนการติดตั้งที่

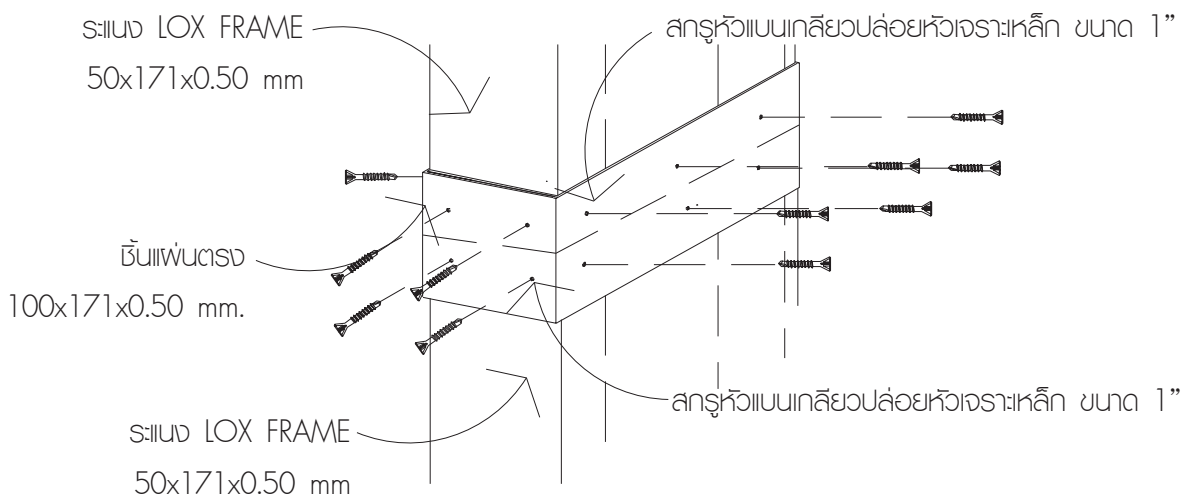
1

## วิธีติดตั้งกรณีต่อชิ้นงาน

ใช้ชิ้นแป้นติดตั้งตรงบริเวณรอยต่อของแป้น



ยึดด้วยสลักหัวแบนเกลียวปล่อยหัวจระเข้ ขนาด 1"



ขั้นตอนการติดตั้งที่

2



# MATERIAL PROPERTIES COMPARISON

## ตารางคุณสมบัติวัสดุ

คุณสมบัติ	เมทัลชีท	อลูมิเนียมคอมโพสิต	PVC
ชนิดของวัสดุ	อลูมิเนียม+สังกะสี	อลูมิเนียม	พลาสติก
ความทนทานต่อสภาพแวดล้อม	มาก	มาก	ปานกลาง
สี	มีให้เลือกมากมาย เช่น สีสายไม้ต่างๆ	สีทิวโบ	สีทิวโบ
ความหนา	0.35-0.60 mm	3-4 mm	3-25 mm
น้ำหนัก	2.50-4.20 Kg/m <sup>2</sup>	6-11 Kg/m <sup>2</sup>	N/A
การขึ้นรูป	ขึ้นรูปได้หลากหลายแบบ(ลอนต่างๆ)	แผ่นเรียบ	แผ่นเรียบ
การติดตั้ง	ติดตั้งง่ายขั้นตอนไม่มาก	ติดตั้งง่ายขั้นตอนไม่มาก	ติดตั้งง่ายขั้นตอนไม่มาก
อุปกรณ์ติดตั้ง	ใช้อุปกรณ์น้อย	ใช้อุปกรณ์มาก	ใช้อุปกรณ์น้อย
การรับประกัน	7-30 ปี	10-20 ปี	N/A

ด้วยคุณสมบัติ ของเมทัลชีทที่มีคุณลักษณะ:ยืดหยุ่นต่อการใช้งานในด้านต่างๆหลากหลายประเภททั้งหลังคา พับนังและฝ้า ตามตารางคุณสมบัติที่เกี่ยวกับวัสดุอื่น ๆ จะเห็นได้ว่าวัสดุเมทัลชีทมีความแข็งแรงยืดหยุ่นและทนต่อสภาพอากาศแวดล้อมที่แตกต่างกันได้ดีกว่าและมีตัวเลือกทั้งวัสดุและสีสีนอีกมากมาย





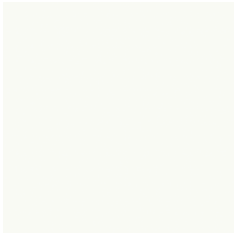
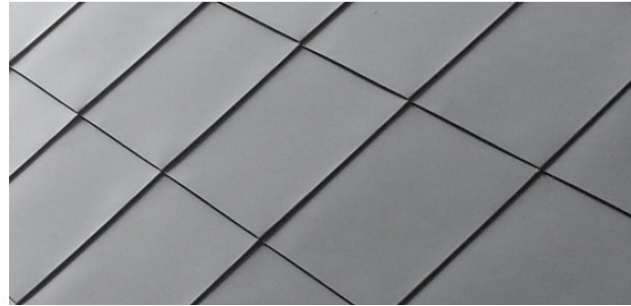
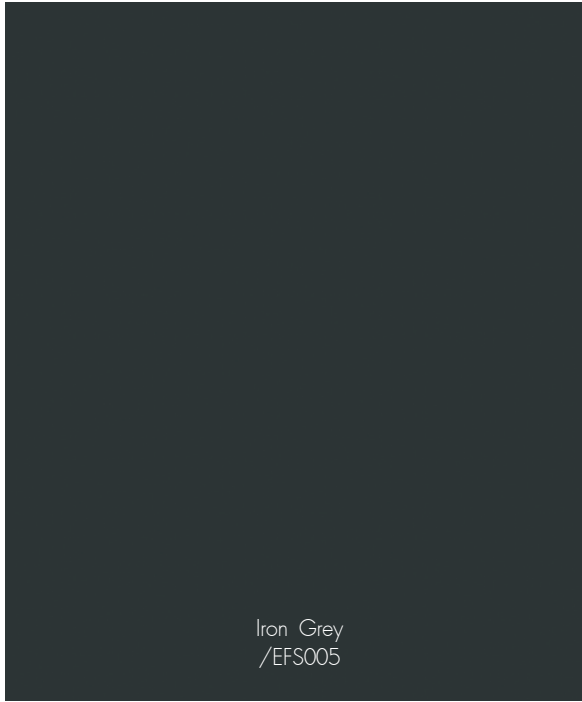




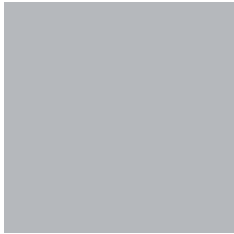
# Ultimate Color Collection

# MATTE COLOR

สีด้าน



Daisy White  
/EFS001



Silver Grey  
/EFS002



Standard Grey  
/EFS003



Charcoal Grey  
/EFS004



Midnight Black  
/EFS006



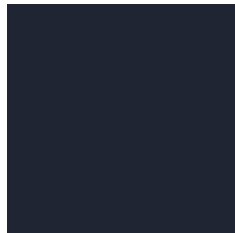
Dark Brown  
/EFS007



Oak Brown  
/EFS008



Marine Blue  
/EFS009



Night Blue  
/EFS010



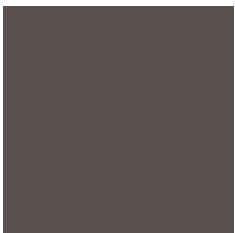
Sand Beige  
/EFS011



Seaweed Green  
/EFS012



Red Wine  
/EFS013



Ash Brown  
/EFS014



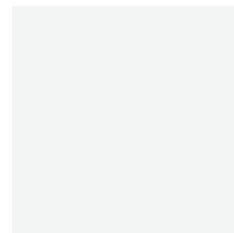
Aqua Green  
/EFS015



Camel Brown  
/EFS016



Blue Sapphire  
/EFS017



Jusmine White  
/EFS018



Pearl White  
/EFS019

# PRINT COLOR

สีพิมพ์ลาย 3 มิติ

## Standard Color List

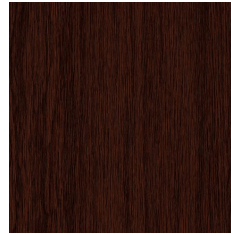
### Wood Collection



Walnut  
EFW003



Brown Mahogany  
EFW001



Red Mahogany  
EFW002



TEAK  
EFW005

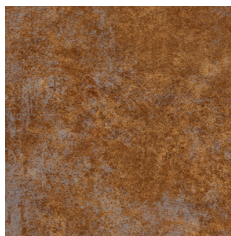


Maple  
EFW004

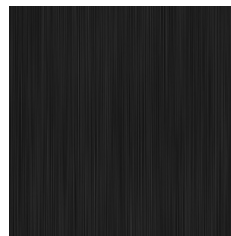
### Raw Collection



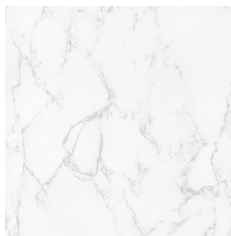
Black Copper  
EFX004



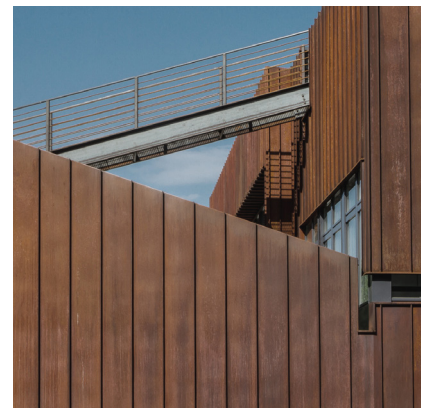
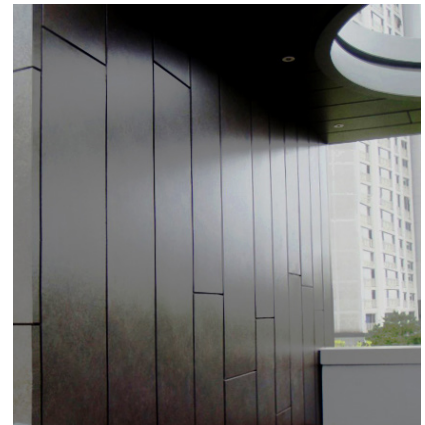
Red Copper  
EFX001



Brush Grey  
EFX002



White Marble  
EFX003



# PRINT COLOR

สีพิมพ์ลาย 3 มิติ

## Extra Color List (Sample of Collection)

### Wood



EFPW697



EFPW15L



EF01A



EF451

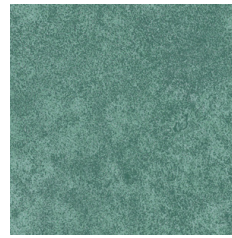
### Corten



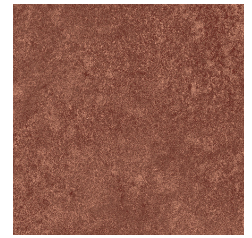
EF0K053



EFPC292

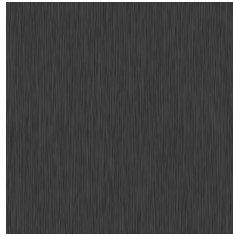


EFPC11G



EFPC11Q

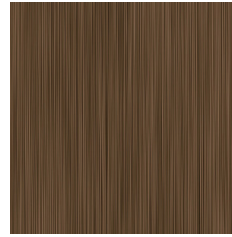
### Hairline



EFOA026



EFPH204

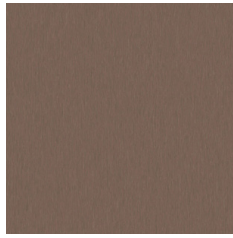


EFPH302



EFPH501

### Zinc



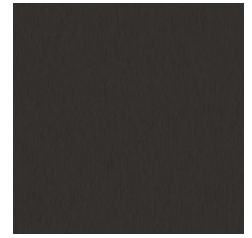
EFPZ140



EFPZ142



EFPZ143

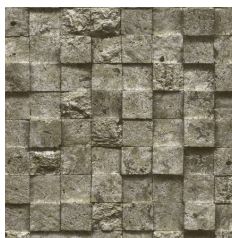


EFPZ144

### Stone



EFPB071



EFPB151

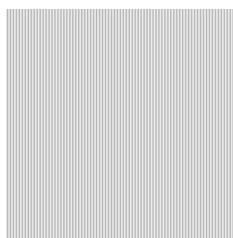


EFPS211



EFPB092

### Specific



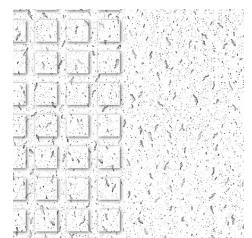
EFPQ008



EFOH011



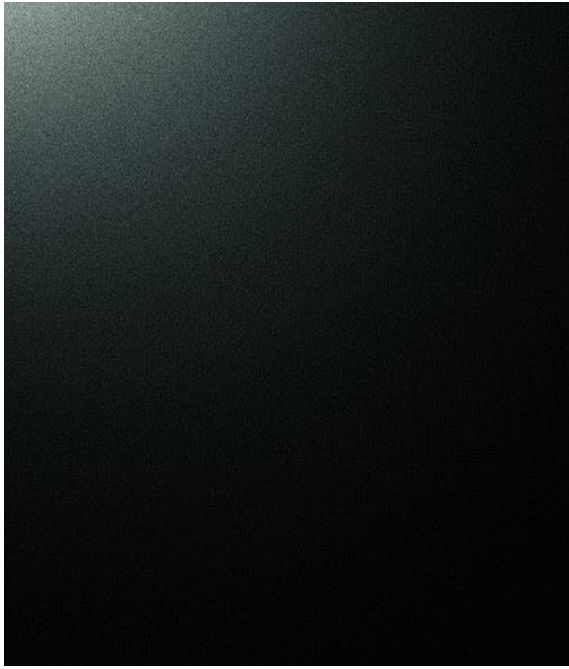
EFPB132



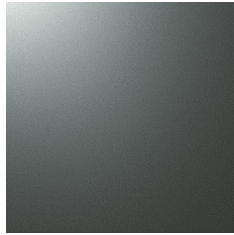
EFPX111

# METALLIC COLOR

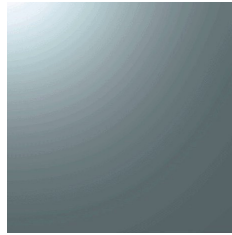
สีเมทัลลิก



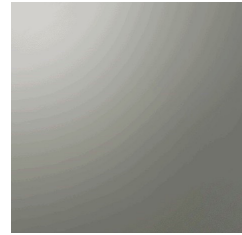
Crystal Black  
EFM001



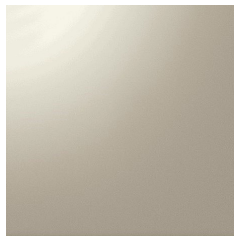
Crystal Grey  
EFM002



Crystal Chrome  
EFM003



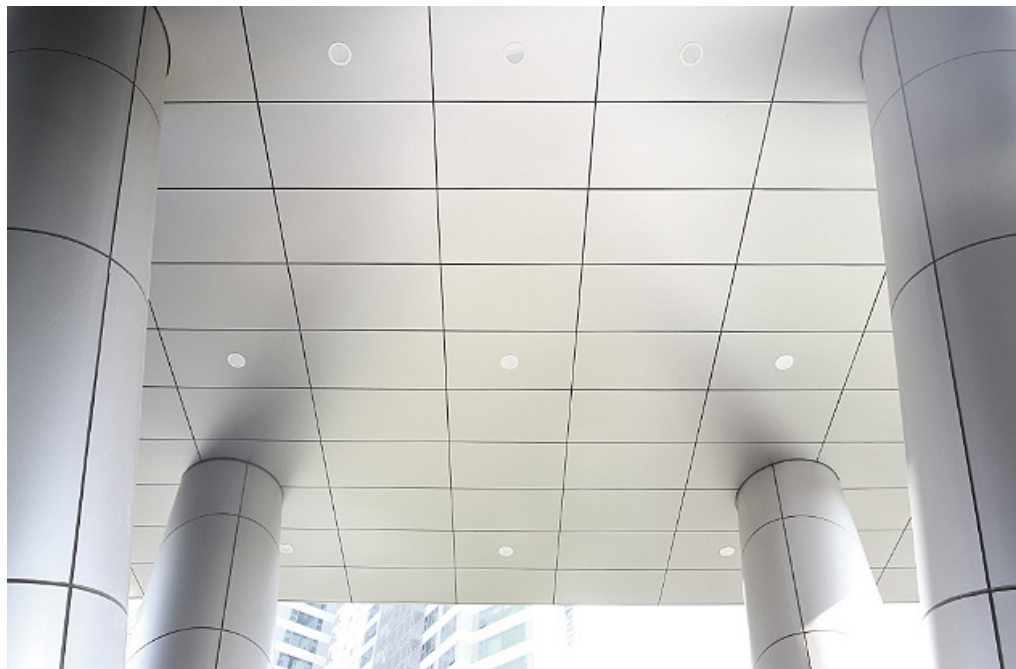
Crystal Beige  
EFM004



Crystal Champagne  
EFM005



Crystal Gold  
EFM006



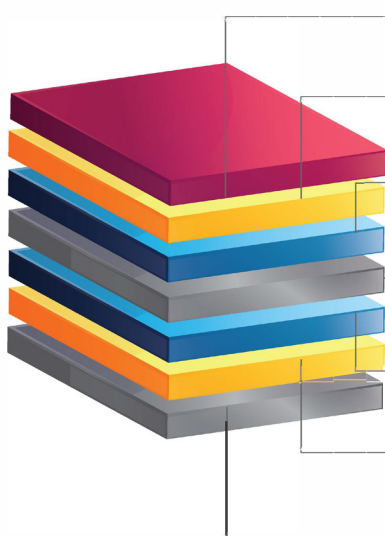
# MATERIAL PROPERTY

คุณสมบัติวัสดุ

## Best in Class Quality Performance

ด้วยนวัตกรรมของวัสดุที่คัดสรร (Material) ซึ่งผลิตโดยใช้เทคโนโลยีขั้นสูงและคุณภาพระดับโลก (World Class) ทำให้ผลิตภัณฑ์ต่างๆของยูโรฟอร์มมีคุณภาพการใช้งานที่ยาวนาน ป้องกันและทนทานต่อสภาวะอากาศของประเทศไทยได้เป็นอย่างดี ไม่ว่าจะเป็น แสงแดด, ฝน, ลมพายุ หรือ โอโซนที่มีการกัดกร่อนสูง เพื่อให้ผู้ใช้มั่นใจได้ว่า ผลิตภัณฑ์ที่ติดตั้งไป จะยังคงสวยงามยาวนานตลอดการใช้งาน โดยมีรับประกันสูงสุดถึง 30 ปี\* (ตามตารางคุณสมบัติ) โดยมีการแบ่งคุณภาพตามการใช้งานที่เหมาะสมเป็น 3 ระดับ ได้แก่ Deluxe, Premium, Luxury

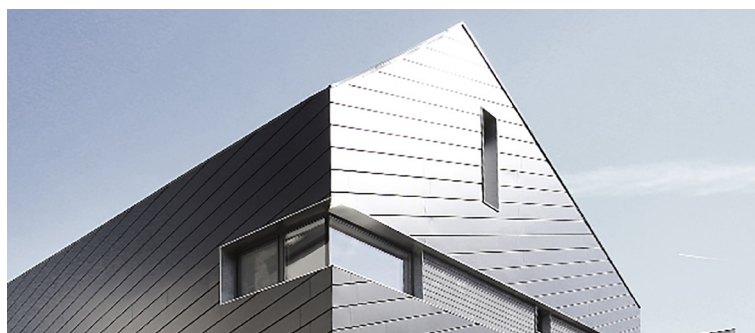
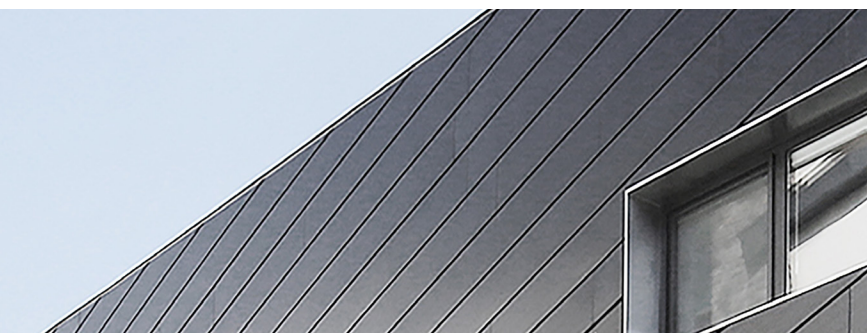
### ชั้นเคลือบเหล็กเคลือบ ยุโรปฟอร์ม EUROFORM steel layer



- ชั้นเคลือบปกป้องผิวด้านหน้าโพลีเอสเตอร์หนา 20 ไมครอน  
Finish coating Layer Polyester (PE) 20 um
- ชั้นเคลือบรองพื้นปกป้องผิวด้านบนโพลีเอสเตอร์หนา 5 ไมครอน  
Corrosion Protective Primer Polyester (PE) 5 um
- ตัวเคลือบชั้นผิวเชื่อมประสานสีและโลหะ  
Transformation coating
- เหล็กเคลือบอลูซิงค์  
Aluzinc®G300/ G500 AZ150 steel (substrate)
- ตัวเคลือบชั้นผิวเชื่อมประสานสีและโลหะ  
Transformation coating
- ชั้นเคลือบรองพื้นปกป้องผิวด้านล่างโพลีเอสเตอร์หนา 5 ไมครอน  
Corrosion Protective Primer Polyester (PE) 5 um
- ชั้นเคลือบชั้นผิวรองพื้นด้านหลัง โพลีเอสเตอร์หนา 5 ไมครอน  
Backing Coat Polyester(PE) 5 um

## KEY FEATURES / คุณลักษณะเด่น

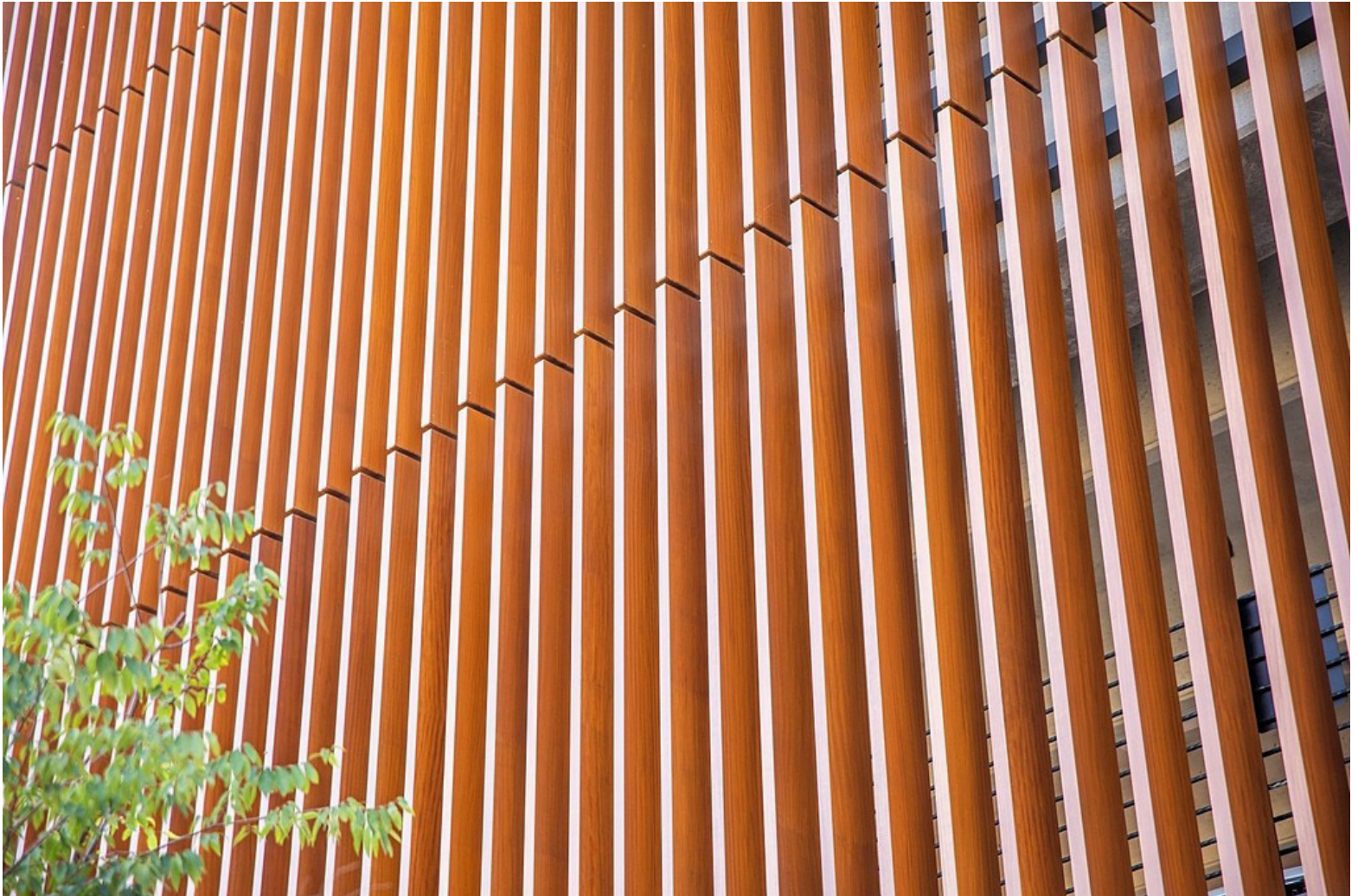
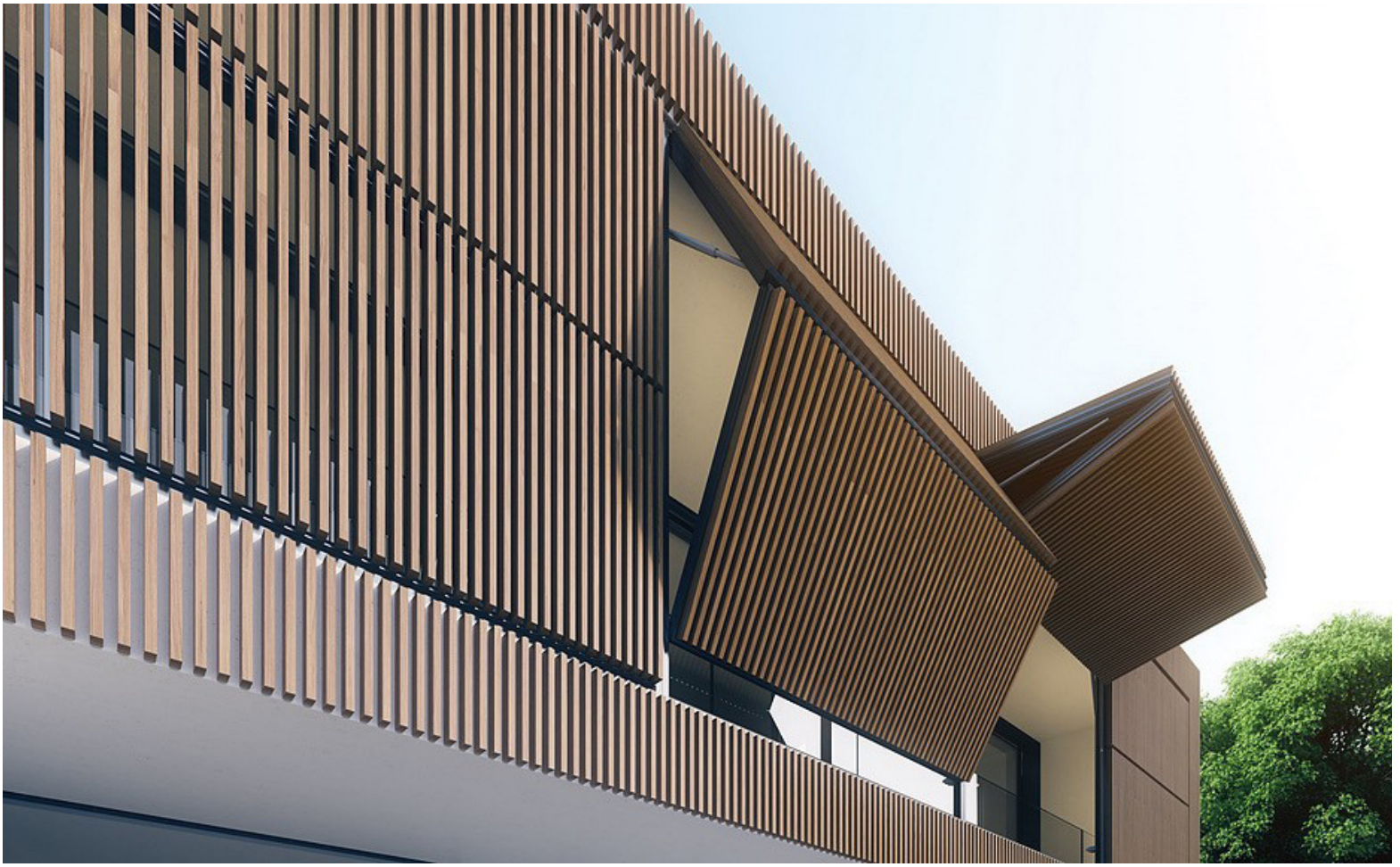
PRODUCT SPECIFICATION by EUROFORM					
Quality Grade width (mm.)	Deluxe		Premium		Luxury
	( Matte / Metallic )		( Matte )		( Texture / Wood )
	0.45	0.50	0.50	0.60	0.45 - 0.50
1.ระบบสี (color paint system)	polyester		polyamide		pretreatment
2.ความหนาชั้นเคลือบปกป้องผิวด้านหน้า Finish coating Layer thicknees (Microns)	polyester 20 um		PVDF 20 um		polyester 20 um
3.ความหนาชั้นเคลือบรองพื้นปกป้องผิวด้านบน Corrosion Protective Primer Thickness (Microns)	polyester 5 um		polyurethane 5 um		polyester 5 um
4.ชั้นคุณภาพ / regular Steel Grade	G300 , G550		G300		G300
5.ค่า AZ	150		150	200	200
6.การรับประกัน / Warranty - สภาวะปกติ	30 ปี		30 ปี		7 ปี
- กรณีที่ติดตั้ง บริเวณห่างชายฝั่งทะเล 4 กิโลเมตร ***	-		10 ปี		-



Ultimate Material Showcase









## CONTACT US

---

### SALES OFFICE & SUPPORT

ยูโรฟอร์ม (ประเทศไทย)

ชั้น 31 อาคารจีทาวเวอร์ ถนนพระรามเก้า เขตห้วยขวาง กรุงเทพมหานคร 10310

EUROFORM (THAILAND)

Level 31 Flr, G Tower Rama IX Road, Huaykwang Bangkok 10310

Website : [Euroform.co.th](http://Euroform.co.th)

E-mail : [Contact@euroform.co.th](mailto:Contact@euroform.co.th)

Tel : (+66) 02-118-3070

follow us on our official social media



#Euroform Thailand



EUROFORM